



ПАСПОРТ

РУКОВОДСТВО
ПО ЭКСПЛУАТАЦИИ

ТАЛЬ РУЧНАЯ РЫЧАЖНАЯ

МОДЕЛЬ: HSH



СОДЕРЖАНИЕ

1. Назначение тали.....	3
2. Состав изделия и комплект поставки.....	4
3. Технические характеристики.....	6
4. Правила установки, подготовки и работы.....	7
5. Меры безопасности.....	11
6. Осмотр и обслуживание.....	12
7. Комплектующие.....	13
8. Правила хранения и транспортировки.....	14
9. Гарантийные обязательства.....	14
10. Свидетельство о приемке и продаже.....	15
11. Отметки о периодическом ремонте и проверках.....	16

СПАСИБО ЗА ВЫБОР РУЧНОЙ РЫЧАЖНОЙ ТАЛИ PRO JACK

ВНИМАНИЕ: информация в данной инструкции основывается на технических характеристиках, актуальных на момент печати. Завод оставляет за собой право без предварительного уведомления вносить изменения в производимую продукцию, если таковые не ухудшают потребительские свойства и качества производимого товара.

Прочтите инструкцию перед использованием тали!

1. НАЗНАЧЕНИЕ ТАЛИ

1.1 Таль ручная рычажная предназначена для подъема, удержания в поднятом положении и опускания груза при различных работах. При комплектовании тали тележкой (холостой или приводной) таль может применяться также для перемещения груза по монорельсовому пути двутаврового профиля (в комплект поставки не входит).

1.2 Таль может эксплуатироваться как в закрытом помещении, так и на открытом воздухе. Разрешается эксплуатация тали при температуре окружающей среды от -20°C до $+40^{\circ}\text{C}$.

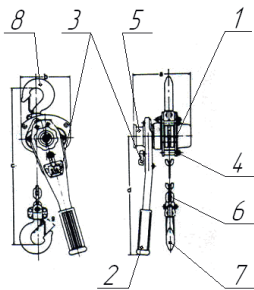


Запрещается применение тали для подъема людей, взрывоопасных или ядовитых веществ, жидкого или раскаленного металла и шлака; эксплуатация в химически активных средах, при ударных и вибрационных нагрузках.

2. СОСТАВ ИЗДЕЛИЯ И КОМПЛЕКТ ПОСТАВКИ

2.1 Конструкция тали показана на рисунках 1 и 2.

Рис. 1 Общий вид рычажной тали



- 1 – силовые щеки
- 2 – рычаг
- 3 – переключатель
- 4 – тормозной механизм
- 5 – рукоятка выборки свободного хода
- 6 – грузовая цепь
- 7, 8 – крюки

Силовые щеки (1) несут основную нагрузку. На них смонтированы все механизмы тали.

Для подъема груза оператор качает рычаг (2) вверх-вниз. Во время ремонта рычаг может быть легко снят.

Рукоятка выборки свободного хода (5) применяется в том случае, когда провисает цепь. При подъеме груза рукоятка затянута.

На рычаге переключателем (3) выбирается позиция «Вверх» или «Вниз», чтобы поднять или опустить груз.

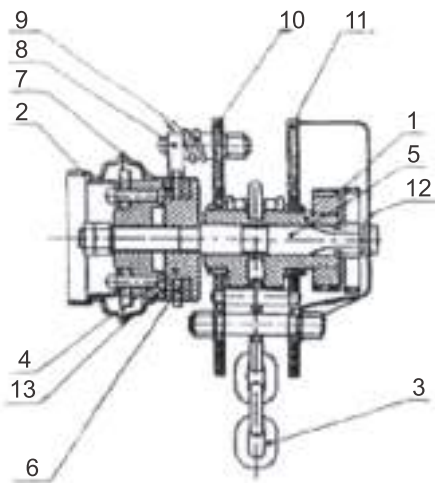
Тормозной механизм (4) выдерживает полную стандартную нагрузку в любом положении.

Грузовая калиброванная цепь (6), соответствующая DIN5684 (цепи круглозвенные грузовые), выполнена методом электрической сварки из легированной термообработанной стали. Цепь точно устанавливается в подъемном блоке.

Грузовой крюк (7) выполнен из штампованной термообработанной стали.

Подъемный блок соединен с верхним крюком (8) шарнирно, что позволяет ему вращаться на 360° при полной нагрузке.

Рис. 2 Разрез механизма тали



- 1 — звездочка
- 2 и 12 — кожух
- 3 — цепь
- 4 — ступица
- 5 — вал-шестерня
- 6 — храповое колесо
- 7 — фрикционные накладки
- 8 — защелка
- 9 — пружина
- 10 и 11 — силовые щеки
- 13 — шайба

Таль состоит из двух силовых щёк (10 и 11), редуктора с тормозом, грузовой звёздочки (1), грузовой цепи (3) и рычага (см. рис. 1). Редуктор двухступенчатый цилиндрический с зубчатыми шестернями.

Тормоз — автоматический дисковый с храповым механизмом, состоит из ступицы (4), установленной на вал-шестерне (5), храпового колеса (6). Храповое колесо установлено между фрикционными накладками (7) и фиксируется защёлкой (8), прижимаемой пружиной (9).

Кожух (2 и 12) закрывает механизмы.

Комплект поставки:

Таль рычажная ProJack HSH 1 шт.

Подвеска нижняя 1 шт.

Грузовая цепь 1 шт.

Упаковка 1 шт.

Паспорт 1 шт.

3. ТЕХНИЧЕСКИЕ ХАРАКТЕРИСТИКИ

Грузоподъемность	т	0,75	1,0	1,5	2,0	3,0	6,0
Высота подъема	м	3/6/9	3/6/9	3/6/9	3/6/9	3/6/9	3/6/9
Испытательная нагрузка статическая	т	0,94	1,25	1,88	2,5	3,75	7,5
Нагрузка на рычаг при подъеме max	Н	180	180	240	240	320	340
Кратность полиспаста		1	1	1	1	1	2
Грузовая цепь	мм	6*18	6*18	8*24	8*24	10*30	10*30
Размеры	A	150	139	175	175	200	200
	B	90	84	105	102	110	115
	Hmin	340	303	410	415	485	600
	D	35	37	47	47	48	65
	K	26	26	36	35	37	45
	L	280	290	415	410	410	420
Вес тали с длиной цепи 3 м	кг	7,7	8,2	12,9	13,8	21,8	36,5
Размеры упаковки	см	36x14 x16,5	36x14 x16,5	46,5x15,5 x19	46,5x15,5 x19	51x19 x21,5	53x22 x21,5
Дополнительно вес на каждый метр цепи	кг	0,8	0,8	1,4	1,4	2,2	4,4

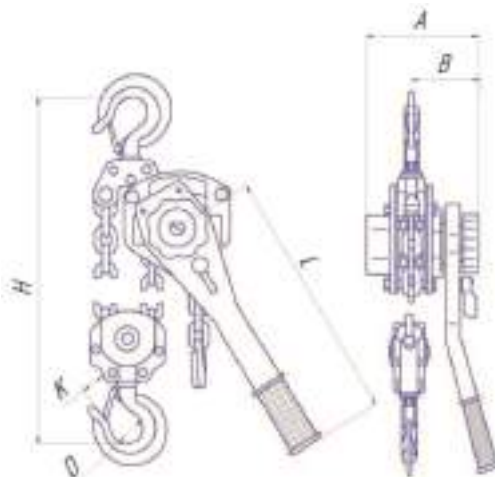


Рис. 3 Основные размеры тали

4. ПРАВИЛА УСТАНОВКИ, ПОДГОТОВКИ И РАБОТЫ

4.1 Перед первым использованием (организовывает пользователь) необходимо:

- Проверить подъемное устройство инженерно-техническим работником. Проверка заключается во внешнем осмотре, испытании в работе. По окончании проверки работник должен выдать заключение о безопасном рабочем состоянии изделия.

4.2 Перед началом работы необходимо:

- Убедиться в исправности тали, проверить правильность зацепления грузовой цепи с грузовой звездочкой, надежность контровки крепежных деталей;

- Проверить таль, цепь, грузозахватные приспособления и все несущие конструкции на видимые дефекты, деформации, вмятины/срезы, износ/стертости, относительно глубокую коррозию;

- Проверить тормоз и правильную подвеску тали и груза, слегка подняв на 200-300 мм и опустив груз;

- Проверить достаточность смазки грузовой цепи, визуально проверить цепь на внешние дефекты;

- Проверить, чтобы все звенья цепи стояли ровно и в одном направлении. Убедиться, что нет скручивания цепи или заломов (рис. 4 и 5). Это может привести к выходу тали из строя;

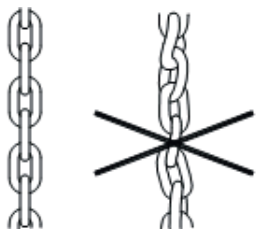


Рис. 4 Положение грузовой цепи;



Рис. 5 Неправильное положение крюка

- Убедиться, что грузовая цепь правильно помещена на грузовую звездочку;
- Убедиться, что таль правильно закреплена на опорной точке крепления, что предохранительная скоба на крюке защелкнута. Запрещается подвешивать таль способом зацепа крюка за различные выступы и кронштейны, не предназначенные для этой цели (рис. 6). Таль должна подвешиваться на приспособление, способное выдержать суммарно поднимаемый груз и массу тали.



Рис. 6 Правильная фиксация тали и груза

4.3 Работа с талью

Подъем:

выберите положение «Вверх» на переключателе и посредством рукоятки (рычага) поднимайте груз.

Опускание:

выберите положение «Вниз» на переключателе положений и посредством рукоятки опускайте груз.

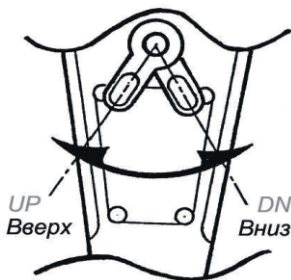


Рис. 7 Переключатель положений



Рис. 8 Работа с талью

4.4 Правила работы сталью:

- Подвешивайте груз только посередине седловины крюка. То же касается подвесного крюка;
- Качайте рычаг равномерными движениями с нормальной скоростью для предотвращения ненужного раскачивания груза;
- Не деформируйте рычагтали;
- Не прикладывайте чрезмерного усилия при работе с талью;
- Подъем мелкоштучных грузов производите в таре, при этом должна исключаться возможность их выпадения;
- Обязательно проверяйте перед использованием работу тормоза;
- Для строповки груза применяйте стропы, соответствующие массе поднимаемого груза с учетом ветвей и угла их наклона. Стropы следует подбирать так, чтобы угол между ветвями не превышал 90°;

- При отсутствии на грузовом крюке предохранительного замка допускается работа тали только с гибкими грузозахватными приспособлениями, исключающими возможность их выпадения из зева крюка;
- В процессе работы с талью избегайте косой тяги, т.е. нагрузок на блок крюка или корпус под углом. Подъем должен производиться всегда по прямой линии между подвесным и грузовым крюками;
- При перемещении груза в горизонтальном направлении он должен быть предварительно поднят на 0,5 м выше встречающихся на пути предметов;
- К работе с рычажной талью допускайте только лиц, имеющих профессиональную подготовку, прошедших специальное обучение и предварительный инструктаж по безопасным методам и приемам труда в соответствии с установленным законом порядком;
- Должны быть назначены лица, ответственные за безопасную эксплуатацию тали;
- Не оставляйте подвешенный груз без присмотра;
- После окончания работы или при перерыве в работе груз не должен оставаться в подвешенном состоянии;
- Не используйте таль для подъема людей;
- Следите, чтобы зона работ под грузом была свободна от людей.

ПАМЯТКА

Особенностью рычажных талей с холостым прогоном цепи является то, что при подъеме и опускании груза массой менее 10 % от номинальной грузоподъемности необходимо придерживать ручное колесо (№ 27 на Схеме сборки, рис. 9).

Тали были проверены контрольными грузами номинальной мощности на опускание и подъем.

5. МЕРЫ БЕЗОПАСНОСТИ

Запрещается:

- Использовать грузовую цепь как петлевой захват, укорачивать ее болтом/винтом/отверткой;
- Ремонтировать грузовую цепь, вмонтированную в таль;
- Удалять предохранительную скобу из подвешного и грузового крюков;
- Использовать наконечник цепи в качестве рабочего ограничителя спуска;
- Использовать приспособления для увеличения давления на рычаг тали;
- Бросать таль с высоты;
- Поднимать грузы, превышающие по массе грузоподъемность тали;
- Использовать таль для транспортировки людей;
- Производить сварочные работы на крюке и грузовой цепи;
- Начинать работы с перекрученной грузовой цепью;
- Использовать грузовую цепь в качестве заземления;
- Освободить с помощью тали защемленные грузы, поднимать застрявшие, примерзшие, закрепленные грузы;
- Использовать цепь на других работах;
- Проводить какие-либо работы по ремонту тали при подвешенном грузе.

6. ОСМОТР И ОБСЛУЖИВАНИЕ

- Регулярно осматривайте состояние тали. При ежедневной эксплуатации внешний осмотр проводите не реже одного раза в 10 рабочих дней;
- Грузовая цепь должна быть в смазке без инородных частиц. Цепь не должна иметь растяжения звеньев. Цепь и крюковая подвеска не должны иметь следов деформации, сколов, трещин и следов коррозии. Необходимо удалять загрязнения с частей тали после работы (при необходимости можно промыть или протереть уайт-спиритом и нанести свежую смазку);
- Цепь и крюковую подвеску со следами износа и растяжения необходимо заменить;
- При замене цепи производите ее укладку таким образом, чтобы сварные швы цепных звеньев при укладке звеньев в карманы приводной звездочки смотрели наружу;
- Не реже одного раза в год таль подлежит полной ревизии: таль необходимо полностью разобрать, детали промыть уайт-спиритом, просушить, осмотреть комплектующие на предмет износа (изношенные детали заменить), нанести свежую смазку.

Не позволяйте не специалистам разбирать таль!

Режимы смазки частей тали:

№	Место смазки	Периодичность смазки	Тип смазки
1	Ось ролика подвески	Не реже одного раза в мес.	Солидол Ж ГОСТ 1033-79 или аналог
2	Зубья шестерен редуктора		
3	Шестерня главного вала		
4	Грузовая цепь		
5	Подшипник груз. звездочки	Один раз в год при полной разборке тали	

7. КОМПЛЕКТУЮЩИЕ

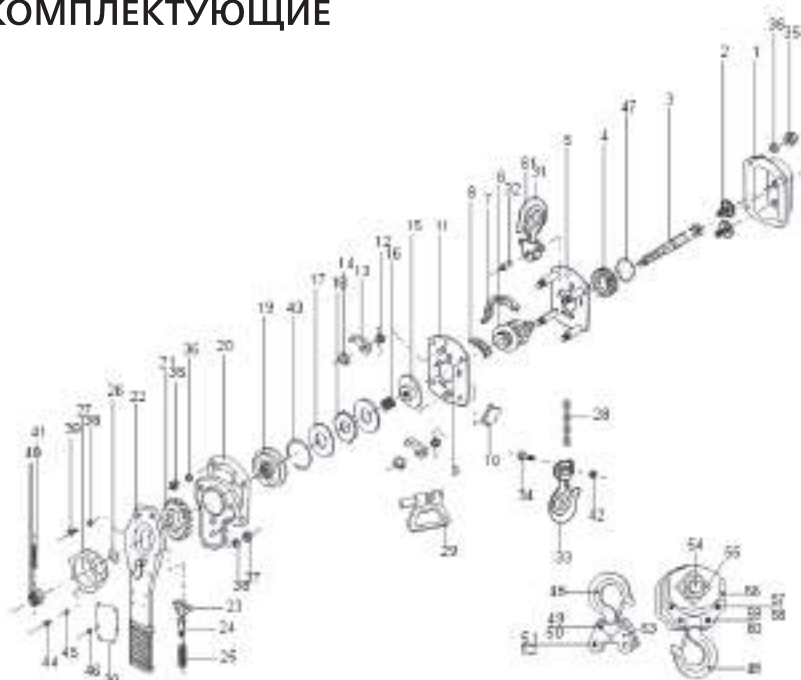


Рис. 9 Схема сборки

1 — корпус	23 — переключатель	42 — замковая гайка
2 — шестерни	24 — шток пружины	43 — кольцо
3 — вал	25 — пружина переключателя	44 — винт
4 — шестерня	26 — шайба	45 — замковая шайба
5 — боковая пластина	27 — ручное колесо	46 — заклёпка
6 — грузовая звёздочка	28 — грузовая цепь	47 — кольцо
7 — тарелка	29 — звено цепи	48 — 6-ти тонный крюк
8 — ролик	30 — табличка	49 — гайка
9 — гнездо подшипника	31 — верхняя крюковая подвеска	50 — винт
10 — планка	32 — палец верхней крюковой подвески	51 — штифт
11 — боковая пластина	33 — нижняя крюковая подвеска	52 — гайка
12 — пружина защёлки храповика	34 — штифт цепи	53 — каркас 6-ти тонной верхней крюковой подвески
13 — защёлка храповика	35 — шестигранная гайка	54 — штифт звёздочки
14 — кольцо	36 — замковая шайба	55 — звёздочка
15 — дисковая ступица	37 — шестигранная гайка	56 — каркас 6-ти тонной нижней крюковой подвески
16 — свободная пружина	38 — замковая шайба	57 — гайка
17 — фрикционный диск	39 — винт	58 — винт
18 — храповое колесо	40 — корончатая гайка	59 — гайка
19 — зажим	41 — шплинт	60 — винт
20 — корпус тормоза		61 — предохранит. скоба крюковой подвески
21 — шестерня		
22 — рычаг (рукоять)		

8. ПРАВИЛА ХРАНЕНИЯ И ТРАНСПОРТИРОВКИ

- Таль до расконсервации должна храниться в закрытом помещении или под навесом согласно ГОСТ 15150-69;
- Консервация тали изготовителем обеспечивает ее защиту от коррозии 1 год;
- Расконсервированная таль во время, когда она не используется, должна храниться в закрытом помещении или под навесом на деревянном поддоне или стеллаже;
- Для транспортировки таль должна быть законсервирована и упакована в жесткую тару.

9. ГАРАНТИЙНЫЕ ОБЯЗАТЕЛЬСТВА

Таль изготовлена в соответствии с директивой 2006/42/ЕС и соответствует требованиям ТР ТС 010/2011 "О безопасности машин и оборудования" при соблюдении потребителем условий эксплуатации, транспортировки и хранения.

Гарантийный срок 6 месяцев со дня продажи (получения покупателем) тали, при условии соблюдения потребителем правил хранения и эксплуатации согласно ГОСТ 15150-69.

10. СВИДЕТЕЛЬСТВО О ПРИЕМКЕ И ПРОДАЖЕ

Модель _____

Заводской № _____ Дата выпуска _____

Дата продажи « ____ » « _____ » 20 ____ г.

Торговая организация: _____

Подпись продавца _____

Штамп торгующей организации

