



# ПАСПОРТ

РУКОВОДСТВО  
ПО ЭКСПЛУАТАЦИИ

**ТАЛЬ РУЧНАЯ ЦЕПНАЯ**

МОДЕЛЬ: HSC



# СОДЕРЖАНИЕ

1. Назначение тали.....	3
2. Состав изделия и комплект поставки.....	4
3. Технические характеристики.....	5
4. Правила установки, подготовки и работы.....	6
5. Меры безопасности.....	9
6. Осмотр и обслуживание.....	10
7. Комплектующие.....	12
8. Правила хранения и транспортировки.....	13
9. Гарантийные обязательства.....	14
10. Свидетельство о приемке и продаже.....	15
11. Отметки о периодическом ремонте и проверках.....	16

# СПАСИБО ЗА ВЫБОР РУЧНОЙ ЦЕПНОЙ ТАЛИ PRO JACK

**ВНИМАНИЕ:** информация в данной инструкции основывается на технических характеристиках, актуальных на момент печати. Завод оставляет за собой право без предварительного уведомления вносить изменения в производимую продукцию, если таковые не ухудшают потребительские свойства и качества производимого товара.

**Прочтите инструкцию перед использованием тали!**

## 1. НАЗНАЧЕНИЕ ТАЛИ

**1.1** Таль ручная цепная предназначена для подъёма, опускания и удержания в поднятом положении грузов при различных работах в режиме не выше группы режима 1М по ГОСТ 25835-83. Может быть использована при строительно-монтажных, ремонтных и погрузочно-разгрузочных работах в различных отраслях.

**1.2** Таль может эксплуатироваться как в закрытых помещениях, так и на открытом воздухе. Цепные тали имеют относительно низкую строительную высоту (расстояние между верхним и нижним крюками), что обеспечивает оптимальное использование имеющегося пространства.

**1.3** Разрешается эксплуатация тали при температуре окружающей среды от  $-20^{\circ}\text{C}$  до  $+40^{\circ}\text{C}$ .

**1.4** Таль может быть подвешена на передвижную тележку для перемещения груза по монорельсовому пути двутаврового профиля (в комплект поставки не входит).



Запрещается применение тали для подъема людей, взрывоопасных или ядовитых веществ, жидкого или раскаленного металла и шлака; эксплуатация в химически активных средах, при ударных и вибронагрузках.

## 2. СОСТАВ ИЗДЕЛИЯ И КОМПЛЕКТ ПОСТАВКИ

Таль ручная цепная стационарная оснащена передаточным механизмом симметрично расположенных прямозубых цилиндрических зубчатых колес. Состоит из следующих деталей: приводная цепь, приводное колесо, тормоз, привод, дисковая шестерня, вал шестерни, шлицевая шестерня, цепное колесо и грузовая цепь.

При вытягивании приводной цепи приводное колесо вращается по часовой стрелке, прижимает шестерни и диск храповика к основанию тормоза, чем вызывает синхронное вращение этих деталей. Привод поворачивает дисковую шестерню, вал шестерни и шлицевую шестерню. Таким образом приводное колесо механизма подъема обеспечивает плавный и стабильный подъем груза с помощью грузовой цепи.

Используемый тормоз представляет собой дисковый храповик с набором отдельных фрикционных пластин. Он самостоятельно фиксируется при нагрузке. Собачка, прижимаемая силой пружины к дисковому храповику, обеспечивает надежность тормоза.

### **Комплект поставки:**

Таль цепная ProJack HSC 1 шт.

Подвеска нижняя 1 шт.

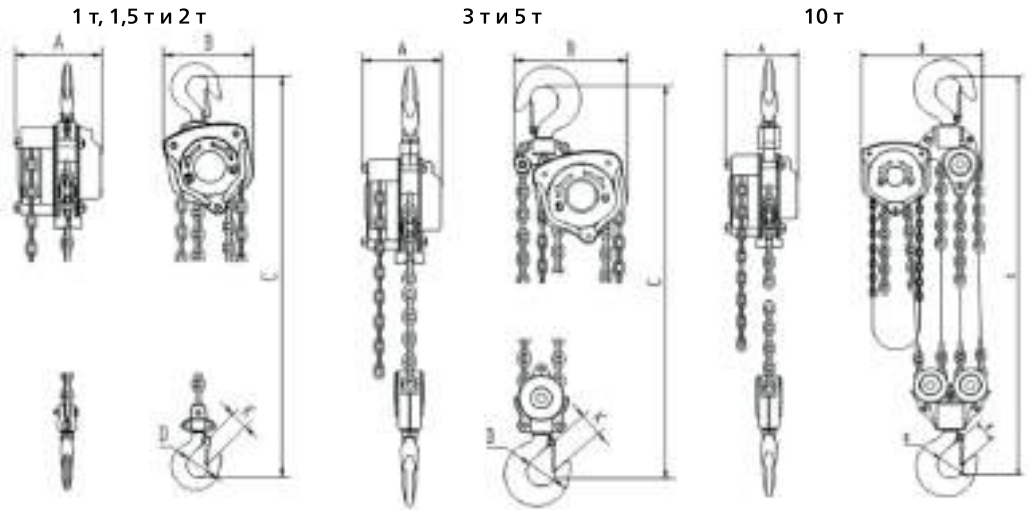
Грузовая цепь 1 шт.

Упаковка 1 шт.

Паспорт 1 шт.

### 3. ТЕХНИЧЕСКИЕ ХАРАКТЕРИСТИКИ

Рис. 1 Основные размеры тали



Грузоподъемность, т	1	1,5	2	3	5
Высота подъема, м	3/6/9	3/6/9	3/6/9	3/6/9	3/6/9
Испытательная нагрузка, К	1,25	1,75	2,5	3,75	6,25
Усилие при подъеме номинальной нагрузки, Н	309	310	314	343	383
Диаметр цепи, мм	6	6	6	8	10
Количество ветвей цепи	1	1	2	2	2
Размер А, мм	132	122	132	145	168
Размер В, мм	150	142	155	185	210
Размер С, мм	300	270	360	480	616
Размер D, мм	36	35	41	47	60
Размер К, мм	26	28	30	35	44
Вес тали с длиной цепи 3 метра, кг	9	10,5	12,2	21,2	30,4
Дополнительный вес на каждый метр цепи, кг	1,7	1,7	2,5	3,7	5,3

## 4. ПРАВИЛА УСТАНОВКИ, ПОДГОТОВКИ И РАБОТЫ

**4.1** Перед первым использованием (организовывает пользователь) необходимо:

- Распаковать таль. Удалить лишнюю смазку с тяговой и грузовой цепей, подвески, крюка;
- Подвесить таль и провести осмотр с целью установления соответствия документации, исправного состояния тали;
- Проверить работу тали вхолостую, опуская и поднимая (2 раза) подвеску на полную высоту;
- Если ходовая цепь двигается рывками или заклинивает, ослабить затяжку прижимной гайки, которая находится под кожухом ходовой цепи тали;
- Проверить, чтобы все звенья цепи стояли ровно и в одном направлении. Убедиться, что нет скручивания цепи или заломов (рис. 2 и 3). Это может привести к выходу тали из строя;

Рис. 2 Положение грузовой цепи;    Рис. 3 Неправильное положение крюка

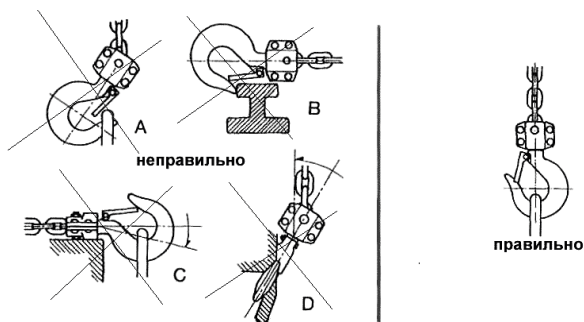


- Убедиться, что таль правильно закреплена на опорной точке крепления, что предохранительная скоба на крюке защелкнута. Запрещается подвешивать таль способом зацепа крюка за различные выступы и кронштейны, не предназначенные для этой цели. Таль должна подвешиваться на приспособление, способное выдержать суммарно поднимаемый груз и массу тали.

## 4.2 Работа с талью

- Оцените вес груза, подлежащего подъему, убедитесь, что вес не превышает грузоподъемности тали. Никогда не допускайте перегрузки тали;
- Для поднятия груза необходимо тянуть приводную цепь для поворота приводного колеса по часовой стрелке. При вытягивании цепи в противоположном направлении приводное колесо отделяется от основания тормоза, дисковый храповик, застопоренный собачкой, освобождается, и груз плавно опускается.
- Во избежание скручивания ручной цепи и поворота тали не вытягивайте ручную цепь в направлении, косом к плоскости приводного колеса;
- При поднятии или опускании груза приводную цепь тяните плавно, чтобы избежать резких толчков или скручивания цепи;
- Подвешивайте груз только посередине седловины крюка. То же касается подвеса крюка;
- Перед подъемом грузов убедитесь в том, что крюки надежно закреплены. Косое положение крюка и подвес груза на конце крюка недопустимы;
- При отсутствии на грузовом крюке предохранительного замка допускается работа тали только с гибкими грузозахватными приспособлениями, исключающими возможность их выпадения из зева крюка;

**Рис. 4 Правильная и неправильная фиксация крюков**



- Не прикладывайте чрезмерного усилия при работе с талью;
- Подъем мелкоштучных грузов производите в таре, при этом должна исключаться возможность их выпадения;
- Для строповки груза применяйте стропы, соответствующие массе поднимаемого груза с учетом ветвей и угла их наклона. Стropы следует подбирать так, чтобы угол между ветвями не превышал 90°;
- К работе с талью допускайте только лиц, имеющих профессиональную подготовку, прошедших специальное обучение и предварительный инструктаж по безопасным методам и приемам труда;
- Должны быть назначены лица, ответственные за безопасную эксплуатацию тали;
- Не оставляйте подвешенный груз без присмотра;
- После окончания работы или при перерыве в работе груз не должен оставаться в подвешенном состоянии;
- Не используйте таль для подъема людей;
- Следите, чтобы зона работ под грузом была свободна от людей;
- Немедленно прекратите работу, если приводная цепь больше не вытягивается. Не прибегайте к помощи других работников для вытягивания цепи. Проверьте:  
Не запуталось ли что-либо в грузовой цепи?  
Исправны ли детали полиспаста?  
Не превышает ли вес груза грузоподъемность тали?
- Производите ежедневный осмотр таких деталей, как крюки, грузовая цепь, тормозное устройство, а также осматривайте качество смазки. Таль можно эксплуатировать только убедившись в ее исправном состоянии.

## 5. МЕРЫ БЕЗОПАСНОСТИ

### Запрещается:

- Удалять предохранительную скобу из подвешного и грузового крюков;
- Бросать таль с высоты;
- Поднимать грузы, превышающие по массе грузоподъемность тали;
- Использовать таль для транспортировки людей;
- Производить сварочные работы на крюке и грузовой цепи;
- Начинать работы с перекрученной грузовой цепью;
- Использовать грузовую цепь в качестве заземления;
- Освобождать с помощью тали защемленные грузы, поднимать застрявшие, примерзшие, закрепленные грузы;
- Использовать цепь на других работах;
- Проводить какие-либо работы по ремонту тали при подвешенном грузе.

## 6. ОСМОТР И ОБСЛУЖИВАНИЕ

- Регулярно осматривайте состояние тали. При ежедневной эксплуатации внешний осмотр проводится не реже одного раза в 10 рабочих дней;
- Очищайте таль от грязи после использования и храните ее в сухом месте во избежание появления ржавчины и коррозии;
- Грузовая цепь должна быть в смазке без инородных частиц. Цепь не должна иметь растяжения звеньев. Цепь и крюковая подвеска не должны иметь следов деформации, сколов, трещин и следов коррозии. Необходимо удалять загрязнения с частей тали после работы (при необходимости можно промыть или протереть уайт-спиритом и нанести свежую смазку);
- Цепь и крюковую подвеску со следами износа и растяжения необходимо заменить;
- Поддерживайте чистоту фрикционных поверхностей при смазывании тали или работе с ней. Тормозной механизм следует регулярно проверять во избежание возникновения неполадок и падения груза;
- Не реже одного раза в год таль подлежит полной ревизии: таль необходимо полностью разобрать, детали промыть уайт-спиритом, просушить, осмотреть комплектующие на предмет износа (изношенные детали заменить), нанести свежую смазку;
- После прочистки и ремонта следует провести проверку тали с нулевой нагрузкой и с тяжелым грузом. Талью можно пользоваться только после того, как она проверена и выяснено, что она в исправном состоянии.

При проведении ревизии обратите внимание:

- В процессе сборки тормозного механизма следует обращать внимание на то, чтобы не было зацепления между собой косых зубьев храповика и собачки;
- Необходимо убедиться в том, что пружина собачки прочна и не утратила упругие свойства.
- Место соединения между собой опоры и правой боковой пластины имеет неподвижную посадку. Не разбирайте этот агрегат, иначе крепление деталей станет неплотным.

**Не позволяйте не специалистам разбирать таль!**

**Режимы смазки частей тали:**

№	Место смазки	Периодичность смазки	Тип смазки
1	Ось ролика подвески	Не реже одного раза в мес.	Солидол Ж ГОСТ 1033-79 или аналог
2	Зубья шестерен редуктора		
3	Шестерня главного вала		
4	Грузовая цепь		
5	Подшипник груз. звездочки	Один раз в год при полной разборке тали	

## 7. КОМПЛЕКТУЮЩИЕ

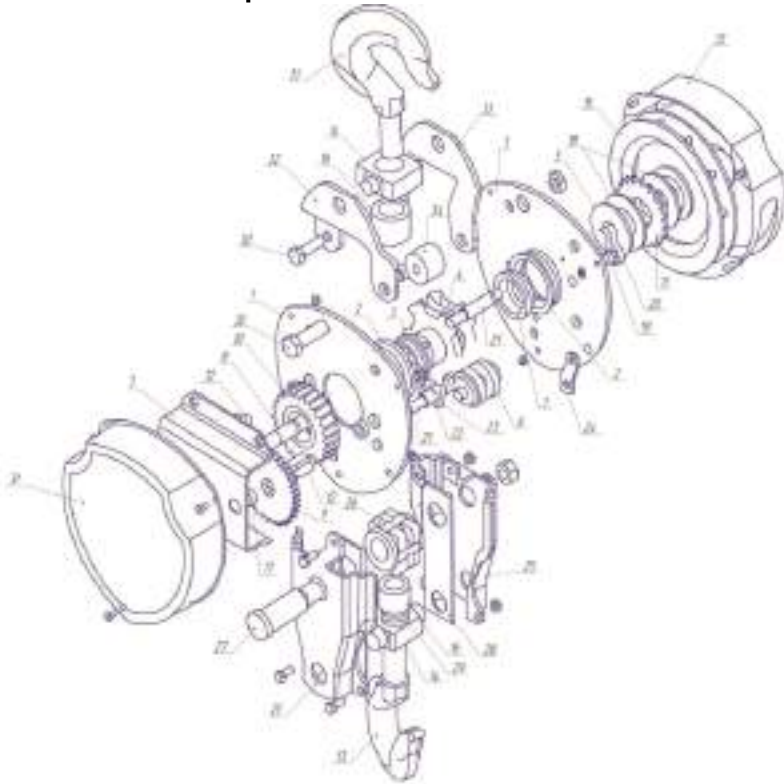


Рис. 5 Схема сборки

1 — пластина опорная	12 — вал шестерни	24 — стриппер
2 — подшипник игольчатый роликовый	13 — крюк	25 — подвеска крюка
3 — стопорное кольцо	14 — держатель крюка	26 — ролик подвески (отводной шкиф)
4 — звездочка грузовой цепи	15 — колесо приводной цепи	27 — ось ролика (шкива) подвески
5 — основание тормозного механизма	16 — гайка крюка	28 — фиксирующая шина (планка)
6 — направляющий ролик	17 — втулка	29 — резьба
7 — опорная пластина	18 — фрикционная муфта	30 — болт с гайкой
8 — главный вал	19 — пружина	31 — кожух
9 — дисковая шестерня	20 — стопорная собачка (фиксатор)	32 — подвеска крюка
10 — шлицевая шестерня	21 — соединительная тяга	33 — подвеска крюка
11 — зубчатое колесо храповика	22 — винт	34 — опорная ось
	23 — стриппер	

## 8. ПРАВИЛА ХРАНЕНИЯ И ТРАНСПОРТИРОВКИ

- Таль до расконсервации должна храниться в закрытом помещении или под навесом;
- Консервация тали изготовителем обеспечивает ее защиту от коррозии 1 год;
- Таль следует содержать в чистоте и смазывать подвижные части и цепи;
- Условия хранения талей шестеренных - согласно ГОСТ 15150-69 в закрытом помещении при отсутствии паров агрессивных веществ, вызывающих коррозию поверхности металлических частей и механизмов;
- Для транспортировки таль должна быть законсервирована и упакована в жесткую тару.

## 9. ГАРАНТИЙНЫЕ ОБЯЗАТЕЛЬСТВА

Таль изготовлена в соответствии с директивой 2006/42/ЕС и соответствует требованиям ТР ТС 010/2011 "О безопасности машин и оборудования" при соблюдении потребителем условий эксплуатации, транспортировки и хранения.

Гарантийный срок 6 месяцев со дня продажи (получения покупателем) тали, при условии соблюдения потребителем правил хранения и эксплуатации согласно ГОСТ 15150-69.

## 10. СВИДЕТЕЛЬСТВО О ПРИЕМКЕ И ПРОДАЖЕ

Модель \_\_\_\_\_

Заводской № \_\_\_\_\_ Дата выпуска \_\_\_\_\_

Дата продажи « \_\_\_\_ » « \_\_\_\_\_ » 20 \_\_\_\_ г.

Торговая организация: \_\_\_\_\_

Подпись продавца \_\_\_\_\_

Штамп торгующей организации

