



**СИБТАЛЬ**

# ПАСПОРТ

РУКОВОДСТВО  
ПО ЭКСПЛУАТАЦИИ

**ТАЛЬ ЦЕПНАЯ ЭЛЕКТРИЧЕСКАЯ  
ННВ/ННВ (Т)**



## СОДЕРЖАНИЕ

1. Область применения .....	3
2. Условия эксплуатации .....	3
3. Основные технические характеристики .....	5
3.1. Условия эксплуатации и параметры тали .....	5
3.2. Таль электрическая передвижная .....	5
3.3. Таль электрическая стационарная .....	5
3.4. Данные режима работы тали .....	8
3.5. Характеристики тормоза .....	8
3.6. Устройство безопасности тали .....	8
4. Устройство и принцип работы .....	8
5. Правила безопасности .....	10
6. Руководство по монтажу и эксплуатации .....	12
7. Техническое обслуживание и ремонт .....	15
8. Возможные неисправности и способы устранения .....	21
9. Транспортировка .....	21
10. Хранение .....	21
11. Подготовка к утилизации .....	22
12. Утилизация изделия .....	22
12. Гарантийные обязательства .....	22
13. Утилизация изделия .....	22
14. Свидетельство о продаже .....	23
15. Сведения о местонахождении тали .....	24
16. Данные об ответственных за содержание тали .....	24
17. Записи о результатах освидетельствования .....	24
Приложение 1. Взрыв схема тали электрической цепной .....	25
Приложение 2. Схема электрическая для двух направлений .....	27
Приложение 3. Схема электрическая для четырех направлений .....	28

## СПАСИБО ЗА ВЫБОР ЭЛЕКТРИЧЕСКОЙ ЦЕПНОЙ ТАЛИ ННВ.

**ВНИМАНИЕ:** Вся информация, приведенная в данной инструкции, основывается на данных, доступных на момент печати. Производитель оставляет за собой право вносить изменения в производимую продукцию в любой момент времени без предварительного уведомления, если изменения не ухудшают потребительских свойств и качества изделия

При работе любого грузоподъемного механизма всегда присутствует потенциальная опасность. Неправильное использование может привести к повреждению имущества, нанесению телесных повреждений и возможной потере жизни. Для обеспечения надлежащей работы оборудования и во избежание ущерба, прежде чем начать работу с цепной талью, внимательно изучите инструкцию и технический паспорт на изделие.

### **ПРОЧИТЕ ИНСТРУКЦИЮ ПЕРЕД ИСПОЛЬЗОВАНИЕМ ТАЛИ!**

Таль соответствует требованиям ТР ТС 010/2011 "О безопасности машин и оборудования", ТР ТС 004/2011 "О безопасности низковольтного оборудования", ТР ТС 020/2011 "Электромагнитная совместимость технических средств"

*Перед эксплуатацией необходимо внимательно ознакомиться с руководством по эксплуатации изделия. Монтаж производится квалифицированным персоналом или специализированной организацией.*

**ВНИМАНИЕ!**      **НЕ ЗАБУДЬТЕ ПОДКЛЮЧИТЬ ЗАЗЕМЛЕНИЕ!**  
**НЕ ЗАБУДЬТЕ СМАЗАТЬ ИЗДЕЛИЕ, СОГЛАСНО РУКОВОДСТВА ПО**  
**ЭКСПЛУАТАЦИИ!**  
**ПОДКЛЮЧЕНИЕ ТАЛИ ПРОИЗВОДИТСЯ ЧЕРЕЗ АВТОМАТ ЗАЩИТЫ!**

## **1. ОБЛАСТЬ ПРИМЕНЕНИЯ.**

Таль цепная электрическая: ННВ (Т) передвижная /ННВ стационарная

Грузоподъемность т: 1,0/2,0/3,0/5,0/10,0

Высота подъема, м: 3/6/9/12/18

Таль цепная электрическая предназначена для подъема и перемещения (в случае оснащения тележкой) грузов; может быть использована как индивидуальный грузоподъемный механизм, так и быть одной из составляющих частей консольных, мостовых или козловых кранов. Такая таль способна поднимать, опускать или перемещать грузы в пределах разрешенной грузоподъемности и длины рельсового пути, на котором она установлена. В зависимости от наличия или отсутствия механизма передвижения тельфера таль может быть стационарной или передвижной.

Рекомендации, данные в руководстве, должны быть строго соблюдены! Запрещается использовать электрическую таль для целей, не описанных в данном руководстве. Не допускается подъем и перемещение людей. В случае использования тали для целей, не описанных в данном руководстве по эксплуатации, необходимо получить письменное одобрение производителя и ответственных органов, для предотвращения возможных несчастных и аварийных случаев. Производитель не несет ответственности за любые инциденты, происходящие из-за неправильного использования оборудования. Не превышайте предельно допустимую нагрузку.

## **2. УСЛОВИЯ ЭКСПЛУАТАЦИИ.**

Эксплуатируются в закрытых помещениях складов и цехов. Рассчитана для работы при температуре окружающей среды от -20 до +40 С.

Влажность не более 85%.

**КОМПЛЕКТНОСТЬ**

Таль	1шт.	Пульт	1шт
Сумка для цепи	1шт.	Паспорт	1шт
Крюк	1шт	Тележка передвижения (для модели ННВ (Т))	1шт

**3. ОСНОВНЫЕ ТЕХНИЧЕСКИЕ ХАРАКТЕРИСТИКИ****3.1. УСЛОВИЯ ЭКСПЛУАТАЦИИ И ПАРАМЕТРЫ ТАЛИ**

Таблица 1. Условия эксплуатации и параметры тали.

Рабочая влажность		85% и ниже	
Рабочая температура		-20+ 40	
Класс защиты	Таль	IP54	
	Пульт управления	IP54	
Питание		3 фазы, 380В, 50 Гц	
Уровень шума (дБ)		81	
Цепь	Макс. нагрузка, т	Номинальный диаметр, мм	Внутренняя длина звена, мм
	1Т, 2Т	7,1	21
	3Т	10	30
	5Т, 10Т	11,2	34
Массы испытательных грузов, К	при статических испытаниях		1,25
	при динамических испытаниях		1,25
Число включений за 1 ч. Не более		120	
Взрывоопасность		нет	
Пожароопасность		нет	
Сейсмостойкость		нет	

**3.2 ТАЛЬ ЭЛЕКТРИЧЕСКАЯ ПЕРЕДВИЖНАЯ**

Таблица 2. Параметры тали.

Модель	Груз, т	Высота, м	V подъема м/мин	Двигатель подъема, кВт	V передвижения м/мин	Двигатель передвижения, кВт	Балка	Строительная высота, мм Н	Масса тали, кг	Масса тележки, кг
ННВ1 (Т)	1	9	6,6	1,5	11	0,4	88-145	650	64	41
ННВ1 (Т)	1	12	6,6	1,5	11	0,4	88-145	650	67	41
ННВ1 (Т)	1	18	6,6	1,5	11	0,4	88-145	650	73	41
ННВ2 (Т)	2	6	3,3	1,5	11	0,4	94-185	815	73	47
ННВ2 (Т)	3	6	4,4	3,0	11	0,75	100-185	930	133	58
ННВ2 (Т)	3	9	4,4	3,0	11	0,75	100-185	930	147	58
ННВ2 (Т)	5	9	2,7	3,0	11	0,75	110-220	1015	159	80
ННВ2 (Т)	5	12	2,7	3,0	11	0,75	110-220	1015	174	80
ННВ4 (Т)	10	12	2,7	3,0x2	11	0,75	125-255	1190	378	132

## ННВ1

Таблица 3. Размеры тали ННВ1.

Модель	Груз- ть, т	Высо- та, м	Н мм	А мм	В мм	Д мм	Е мм	І мм	R мм	L мм	К мм	U мм	N мм	T мм	W мм
ННВ1 (Т)	1	9	650	520	260	300	176	31	235	32	42	111	24	145	206
ННВ1 (Т)	1	12	650	520	260	300	176	31	235	32	42	111	24	145	206
ННВ1 (Т)	1	18	650	520	260	300	176	31	235	32	42	111	24	145	206

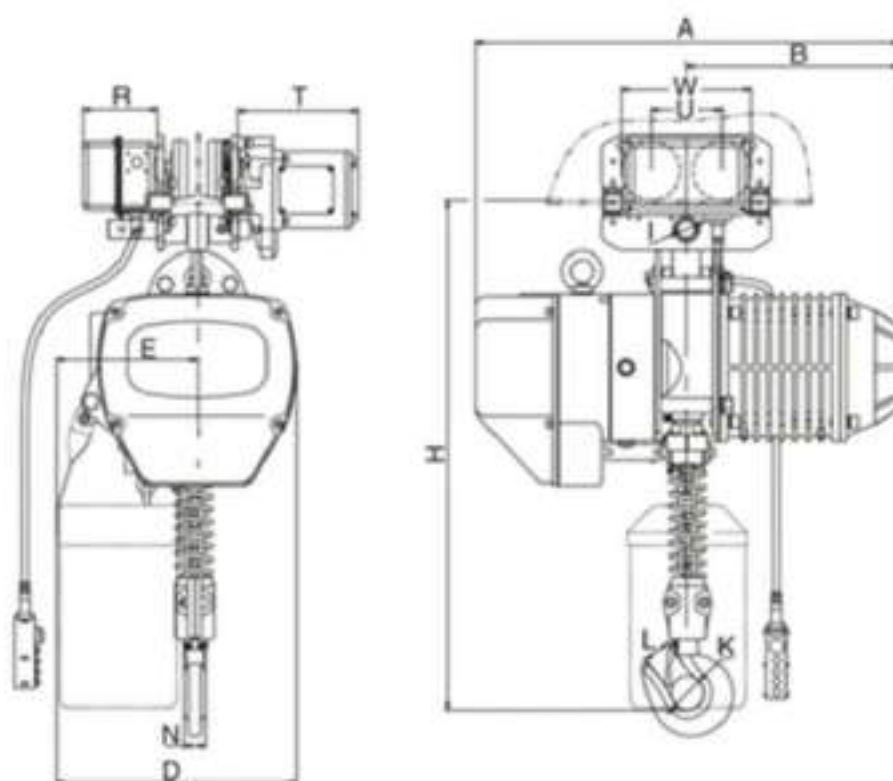


Рисунок 1. Таль электрическая цепная ННВ1(Т).

## ННВ2

Таблица 4. Размеры тали ННВ2.

Модель	Груз- ть, т	Высот- а, м	Н мм	А мм	В мм	Д мм	Е мм	І мм	R мм	L мм	К мм	U мм	N мм	T мм	W мм
ННВ2 (Т)	2	6	815	520	260	300	236	36	235	40	49	127	30	145	240
ННВ2 (Т)	3	6	930	615	295	430	320	43	235	48	59	140	34	145	265
ННВ2 (Т)	3	9	930	615	295	430	320	43	235	48	59	140	34	145	265
ННВ2 (Т)	5	9	1015	615	295	430	325	54	235	48	60	156	44	145	296
ННВ2 (Т)	5	12	1015	615	295	430	325	54	235	48	60	156	44	145	296

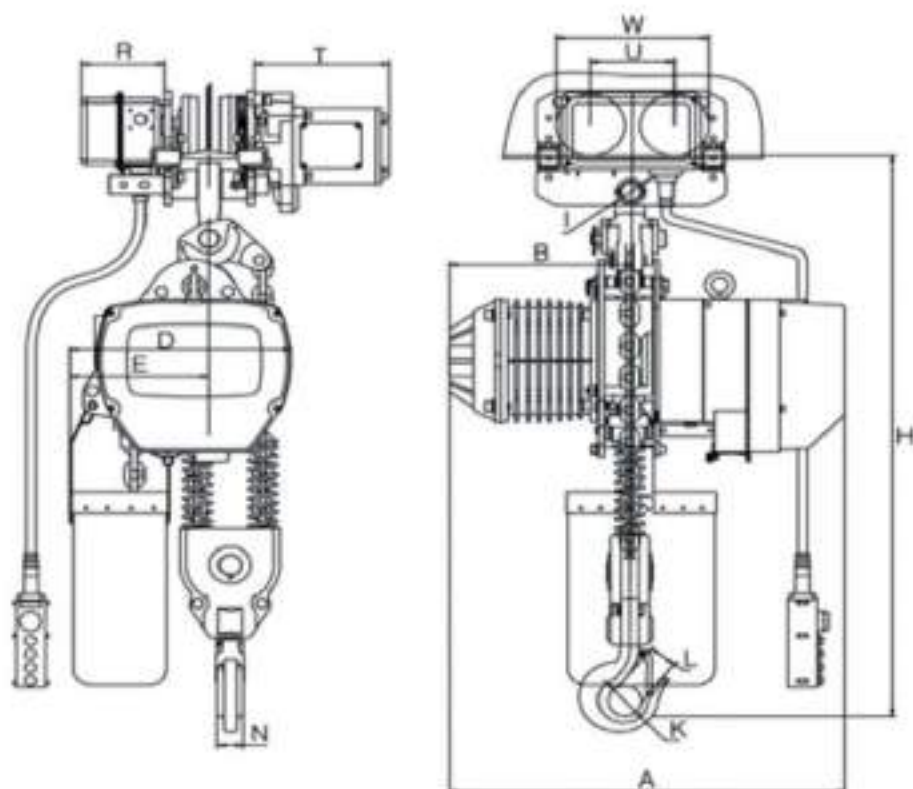


Рисунок 2. Таль электрическая цепная ННВ2(Т).

ННВ4

Таблица 5. Размеры тали ННВ4

Модель	Груз- ть, т	Высот- а, м	Н мм	А мм	В мм	U мм	Е мм	l мм	Т мм	К мм	L мм	R мм	N мм	W мм
ННВ4 (Т)	10	12	1190	630	315	191	325	70	145	85	80	230	55	366

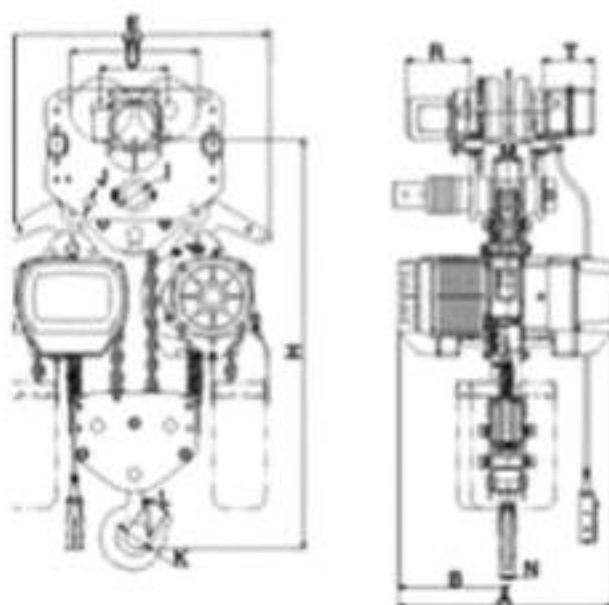


Рисунок 3. Таль электрическая цепная ННВ4(Т).

### 3.3. ТАЛЬ ЭЛЕКТРИЧЕСКАЯ СТАЦИОНАРНАЯ.

Таблица 6. Параметры тали.

Модель	Груз-ть, т	Высота, м	V подъем м/мин	Двигатель подъема Квт	Строительная высота, мм	Масса, кг
ННВ1	1	9	6,6	1,5	650	64
ННВ2	2	6	6,6	3	800	113
ННВ2	2	9	6,6	3	800	119
ННВ2	3	6	5,4	3	845	117
ННВ2	3	9	5,4	3	845	124

Таблица 7. Размеры ННВ.

Модель	Груз-ть, т	Высота, м	Н мм	А мм	В мм	Д мм	Е мм	І мм	Ј мм	К мм	Л мм	М мм
ННВ1	1	9	650	520	260	300	176	42	32	42	32	24
ННВ2	2	6	800	615	295	430	265	49	40	49	40	29
ННВ2	2	9	800	615	295	430	265	49	40	49	40	29
ННВ2	3	6	845	615	295	430	265	59	48	59	48	35
ННВ2	3	9	845	615	295	430	265	59	48	59	48	35

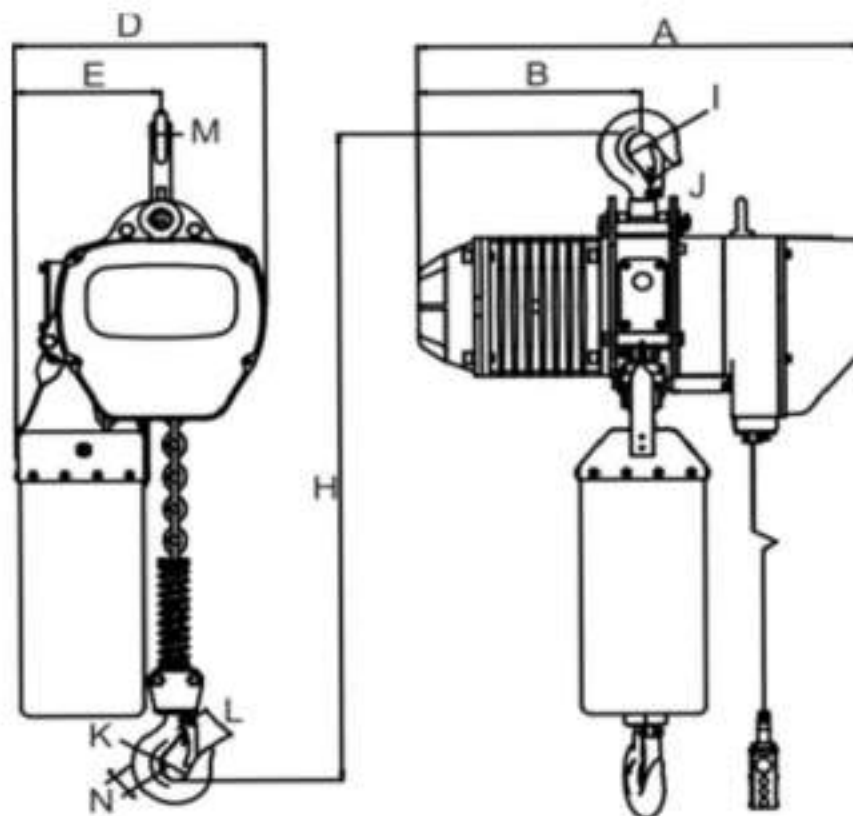


Рисунок 4. Таль электрическая ННВ.

### 3.4. ДАННЫЕ РЕЖИМА РАБОТЫ ТАЛИ

Таблица 8. Режим работы.

Группа		Режим остановок			Режим непрерывной работы
FEM 9..511	ИСО	Циклов /час	Запусков/час	Коэффициент занятости %	Рабочий цикл/мин
1AM	M4	30	120	30	15

### 3.5. ХАРАКТЕРИСТИКА ТОРМОЗА.

Электромагнитный тормоз срабатывает немедленно при отключении электропитания.

Таблица 9. Тормоз тали

Параметры	Механизм	
	подъема	передвижения
Тип тормоза, система	Нормально закрытый колодочный, автоматически размыкающийся при включении привода Автоматический грузоупорный, замыкаемый массой поднимаемого груза, дисковый	нет
Количество тормозов	1;1	
Коэффициент запаса торможения	1,25; 1,1	

### 3.6. УСТРОЙСТВА БЕЗОПАСНОСТИ ТАЛИ.

#### 1. Электромагнитный тормоз

Электромагнитный тормоз срабатывает немедленно при отключении электропитания.

#### 2. Крюк с предохранительной защелкой

Крюк производится методом горячей штамповки из высокопрочной стали и подвергается термообработке в соответствии с требованиями по прочности и твердости. Безопасность работы нижнего крюка обеспечивается вращением на 360 градусов и предохранительной защелкой.

#### 3. Блок контроля фаз.

Уникальная конструкция состоит в том, что электрическая цепь отключается и защищает электродвигатель и электрические схемы тали в случае ошибки подключения или сбоя в работе сети питания. Устройство обеспечивает контроль за наличием сетевого напряжения, его симметричности во всех фазах и правильным чередованием.

#### 4. Ограничитель подъема и опускания автоматически выключает двигатель.

### 4. УСТРОЙСТВО И ПРИНЦИП РАБОТЫ.

Таль электрическая цепная предназначена для подъема и перемещения (в случае комплектации тележкой) грузов. При этом подъем и опускание груза осуществляет собственно таль, а перемещение в горизонтальном направлении осуществляется с помощью тележки с электрическим приводом. Электрическая таль состоит из двигателя, редуктора,



распределительной электрической коробки, пульта управления, грузоподъемной цепи, мешка и крюка. Электрическая тележка состоит из двигателя, редуктора, распределительной электрической коробки, катков для рельса и корпуса с подвесом. Принцип работы тали: Вращательный момент от двигателя передается на редуктор, который понижает скорость вращательного движения и увеличивает момент. Редуктор в свою очередь связан со звездочкой, посредством которой происходит подъем цепи.

Принцип работы тележки: Вращательный момент от двигателя передается на редуктор, который понижает скорость вращательного движения и увеличивает момент. Редуктор в свою очередь связан с катками, которые перемещают тележки по профилю пути.

#### **Редуктор системы подъема.**

В данном модельном ряде установлен многоступенчатый редуктор с цилиндрическими зубчатыми колесами.

#### **Крюк в сборе**

Данный вид тали оснащается двумя возможными типами крюков с блоком или без него. Вид установленного крюка зависит от кратности полиспаста тали. Любой из двух типов крюков оснащен защитной защелкой. Вращение грузового крюка осуществляется на упорном подшипнике. Необходимо помнить, что подшипники данного механизма нуждаются в регулярной набивке консистентными смазками.

#### **Распределительная коробка**

Распределительная коробка двигателя включает в себя контакторы управления двигателем, трансформатор, выпрямитель, концевые выключатели крайних положений, распределительную колодку. Электрическая принципиальная схема, схема подключений приведены в паспорте тали.

#### **Мешок для цепи**

Мешок для цепи спроектирован в соответствие с длиной грузоподъемной цепи. Если вы планируете установить цепь большей длины – замените мешок. В противном случае, при переполнении мешка цепь может полностью выпасть через край мешка и нанести повреждения.

#### **Тележка с электрическим приводом**

Электрическая таль может быть оснащена тележкой с электрическим приводом. Выходной вал двигателя является входным звеном редуктора. Выход редуктора связан с зубчатой передачей, обеспечивающей передачу вращательного движения на приводной ролик тележки.

Внимание: смазка не должна попадать на ролики тележки и на направляющий рельс.

Расстояние между роликами может регулироваться, для осуществления установки на разные балки двутаврового профиля. При этом обязательно должно соблюдаться расстояние между ребордой ролика и балкой порядка 2-3 мм. После осуществления регулировки установите шпильки на ось. Параметры балки двутаврового профиля должны отвечать соответствующим требованиям. Дорожки профиля балки должны выдерживать максимальное давление от роликов тележки без последствий.

#### **Пульт управления**

После подсоединения квалифицированным персоналом тали к источнику питания, необходимо нажать кнопку В (ПУСК), что приведет к включению пускателей тельфера (находятся на тельфере в оранжевом ящике), нажатие данной кнопки включает таль. Для поднятия груза, нажмите и удерживайте кнопку 1 (вверх), для остановки поднятия, перестаньте нажимать кнопку. Для опускания груза, необходимо нажать кнопку 2 (вниз) и отпустить кнопку, когда груз достигнет необходимого местоположения. Кнопки 3 (влево) и 4 (вправо) для управления передвижением тали в горизонтальной плоскости. Для выключения пускателей (а соответственно и тали) необходимо нажать кнопку А (СТОП).



А – СТОП;  
 В – ПУСК;  
 1 – Вверх;  
 2 – Вниз;  
 3 – Влево;  
 4 – Вправо.

- Рабочее напряжение на пульте: 36 Вольт
- Пульт проводной
- Длина провода: высота подъема + 1,2м
- Класс защиты IP – 54

Рисунок 5. Пульт управления

## 5. ПРАВИЛА БЕЗОПАСНОСТИ.

**ВНИМАНИЕ!** Не допускается подъем и перемещение людей. Не используйте таль в огнеопасных или взрывоопасных помещениях, а также в условиях, не предусмотренных данным руководством.

### Остаточные риски

При осторожном управлении в соответствии со стандартами и правилами, во время эксплуатации нельзя исключать остаточные риски. Нельзя исключать возможность остаточного риска даже вне зоны непосредственной опасности. Любой человек, находящийся в непосредственной близости от тали, должен быть особенно внимательным и не упускать ее из виду, чтобы иметь возможность быстро среагировать в случае поломки или внештатной ситуации. **ВНИМАНИЕ:** Все люди, находящиеся в непосредственной близости от тали, должны быть извещены о возможных рисках и происшествиях. Мы также обращаем Ваше внимание на дополнительные правила безопасности, изложенные в данном руководстве по эксплуатации.

### Права и обязанности оператора

К эксплуатации тали допускаются лишь имеющие разрешение и проинструктированные работники старше 18 лет, продемонстрировавшие владельцу или его представителю свои навыки работы и обращения с оборудованием и назначенные последним в качестве оператора. Оператор отвечает за соблюдение аварийно-профилактических мероприятий и правил безопасности, описанных в данном руководстве по эксплуатации. Оператор должен быть ознакомлен с руководством по эксплуатации, и оно должно быть доступно для него в любой момент. Оператор должен немедленно сообщать управляющему о любых поломках оборудования и о любых дефектах.

Запрещено использовать таль, если цепь имеет повреждения.

Грузовая цепь должна быть прямой.

Запрещено подтягивать груз при подъеме. Угол отклонения цепи от вертикальной оси не должен превышать 12 градусов. (Рисунок 6)

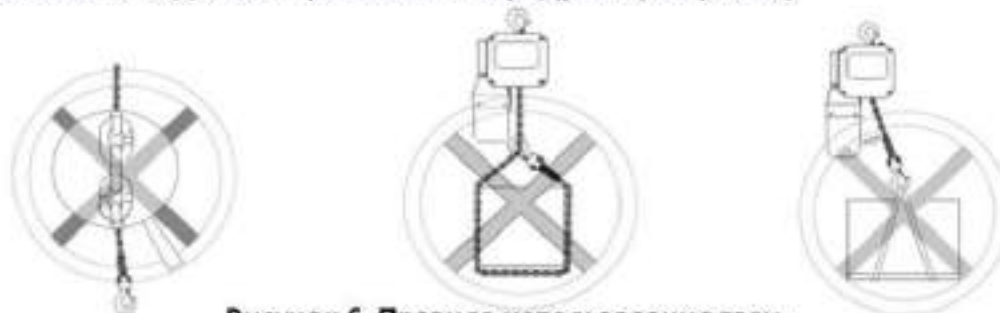


Рисунок 6. Правила использования тали.

Груз должен находиться в нижней части рабочего зева крюка.  
Не допускайте контакта грузовой цепи с препятствиями.  
Запрещено осуществлять сварочные операции с грузом, когда он поднят. (Рисунок 7)



**Рисунок 7. Правила использования тали.**

Запрещено осуществлять подъем людей.  
Запрещено находиться под поднятым грузом.  
Запрещено превышать максимально допустимую грузоподъемность. (Рисунок 8)



**Рисунок 8. Правила использования тали.**

Запрещено поднимать монолитный груз при помощи 2-х и более талей.  
Запрещено осуществлять сварку на крюке или цепи.  
Запрещено использовать болты, винты, штифты и тому подобные элементы для сращивания цепи. (Рисунок 9)



**Рисунок 9. Правила использования тали.**

После сборки нового или прошедшего ремонт оборудования необходимо провести серию его испытаний без нагрузки. Перед началом испытаний проверьте правильность подключения фаз и состояние концевых выключателей.

Проведите испытание оборудования под нагрузкой. Внимание: испытания под нагрузкой следует проводить только в том случае, если испытания оборудования без нагрузки прошли успешно, а ролики, подвижные элементы и соединения находятся в исправном состоянии.

Оператор электрической цепной тали должен быть ознакомлен с данной инструкцией, знать и выполнять правила безопасности при проведении работ.

Оборудование должно регулярно осматриваться профессионалом, в случае обнаружения неисправностей, необходимо немедленно их устранить и сделать запись об обнаруженной поломке и ремонте. Убедитесь в отсутствии подачи электропитания во время осмотра.

При эксплуатации запрещается:

- эксплуатация за рамками группы классификации режима работы
- подъем людей
- стоять под крюком и грузом
- осуществлять подъем, если груз качается
- любой подъем, связанный с наклоном
- поднимать объекты, прикрепленные к поверхности
- нажимать кнопки управления с большой частотой.
- использовать кабель пульта управления не по назначению

Убедитесь, что цепь хорошо закреплена, не имеет дефектов и пригодна для эксплуатации.

Запрещено осуществлять подъем, если цепь тали перекручена, имеет узлы или дефекты.

Оцените массу груза до начала подъема, используйте подходящую таль.

Убедитесь, что нижний/верхний крюки не имеют повреждений и не деформированы.

Грузовая цепь изготовлена из специальной стали и не может быть сварена.

При температуре от 0°C и ниже убедитесь в нормальной работе тормоза, убедитесь в отсутствие обледенения на нем.

Не раскачивайте поднятый груз.

Запрещена эксплуатация тали с повреждениями, в том числе, если раздается нехарактерный звук.

Не осуществляйте быстрое переключение между подъемом и спуском при поднятом грузе.

Запрещено оставлять поднятый груз без надзора.

Перед подъемом убедитесь, что грузовая цепь чиста от загрязнений.

По окончании работ отключите таль при помощи пульта.

## **6. РУКОВОДСТВО ПО МОНТАЖУ И ЭКСПЛУАТАЦИИ.**

1. Ежедневно проверяйте таль перед использованием.
2. Перед изменением направления движения необходимо отключить таль.
3. Не вносите изменения в конструкцию тали.
4. Крепление груза допускается только при выключенной тали.
5. Ремонт и смазка включенной тали недопустимы.
6. Не оставляйте включенную таль без присмотра.
7. Сумка цепи, при замене, должна точно соответствовать заводским размерам.
8. Следите за свободным пространством между грузом и сумкой цепи.
9. Запрещено находиться под грузом или стоять на пути его траектории движения.
10. Если таль не работает, груз необходимо опустить.
11. Не допускайте перекручивания цепи.
12. Работа грузового редуктора тали ведется только в вертикальном направлении.
13. Не используйте цепь для обвязки или крепления груза.
14. При интенсивном ведении работ, цепь раз в год должна подвергаться замене.

15. Не заводская сварка цепи недопустима.
16. При наличии повреждений, цепь должна быть немедленно заменена.
17. Перед эксплуатацией необходимо смазать цепь.
18. Все узлы тали требуют регулярной смазки.

**ВНИМАНИЕ! Не используйте цепь в качестве проводника при сварных работах.**

**монтаж**

Пользователям электрических цепных талей не разрешается модернизировать, вносить конструктивные изменения в изделие. В случае такой необходимости, обратиться на завод - производитель.

Установка должна выполняться только квалифицированными специалистами.

Внимательно прочитайте данную инструкцию, выполните ниже перечисленные действия.

После доставки тали к месту установки, внимательно осмотрите оборудование на предмет появления повреждений и утерянных элементов во время транспортировки.

Параметры и состояние балки двутаврового профиля должны полностью отвечать требованиям. Расстояние между ребром ролика и балкой должно быть в пределах 2-3 мм. Убедитесь, что все ролики вагонетки касаются балки. Произведите электромонтаж тележки.

Оба конца двутаврового профиля должны быть снабжены ограничителями, для предотвращения схода или повреждения оборудования.

Проведите проверку правильности выполненных действий.

Убедитесь в том, что соединительные и подвижные элементы находятся в исправном состоянии.

Проверьте достаточность смазки элементов и уровень масла в редукторе.

Убедитесь в том, что все ролики касаются направляющей балки, в противном случае произведите регулировку.

Стандартная электрическая сеть: 3-х фазная, 380 В, 50 Гц. Перепад напряжения не более 10%. Электропитание поставляется к оборудованию по средствам кабеля, площадь сечения каждой жилы ( $\text{мм}^2$ ) кабеля должны соответствовать нижеприведенной таблице 10.

**Таблица 10. Сечение жилы кабеля.**

Мощность двигателя кВт	Расстояние в метрах			
	≤ 40	40 - 75	75 - 100	100 - 120
1.5	2.5	4	6	10
3	4	6	10	16

Проверьте цепь на предмет износа, убедитесь, что она не перекручена, ограничители правильно установлены. Крюк надежно закреплен. Все болтовые соединения затянуты и не имеют повреждений.

**ВНИМАНИЕ! Изделие запрещено включать в сеть до завершения установки**

До установки тали, убедитесь, что верхний крюк собран и надежно зафиксирован на раме тали.

Примечание: Если таль оснащена электро-тележкой, требуется поместить таль между боковыми пластинами тележки и зафиксировать верхний крюк.

Подключите источник питания. Подключение должен делать специалист через автомат защиты.

**Проверка работы**

1. Нажмите и удерживайте клавишу «вниз». Когда цепь тали достигнет своего предельного уровня на спуск, устройство автоматически остановится.

1. Нажмите на кнопку "вверх". Когда цепь тали достигнет своего предельного уровня на подъем, устройство автоматически остановится
2. Попробуйте функцию экстренной остановки. Нажмите вниз или вверх и кнопку экстренной остановки, посмотрите, остановился ли крюк. Никакого движения не должно быть при нажатия какой-то другой кнопки. Поверните кнопку экстренной остановки по часовой стрелке и она вернется в первоначальное положение. После этого талью можно снова пользоваться. При возникновении проблем, проверьте соединительную схему и самоблокировку кнопки экстренной остановки.
3. **Перед началом работы проверьте смазку грузовой цепи. Грузовая цепь имеет заводскую смазку, но, в связи с изменением температуры и при транспортировке, она может стать сухой. Для смазки можно использовать любые доступные марки смазочных масел. Неработающую цепь желательно хранить в сумке.**
4. Если грузовой крюк тали закреплен на более чем одной цепи (полиспасть), не поворачивайте его и не смещайте его положение, чтобы предотвратить перекручивание цепи.
5. Проверьте направление цепи. Все места сварки должны быть в одном направлении.
6. Нельзя продолжать работу, если места сварки цепи не на одной линии.
7. Убедитесь, что кабель питания, закреплен надлежащим образом.

#### **Смазка цепи**

1. Продолжительность работоспособности цепи зависит в первую очередь от ее смазки. Поэтому необходимо смазывать цепь на регулярной основе.
2. Перед смазкой нужно освободить таль от груза.
3. Очистить цепь от грязи и влаги.
4. Затем надлежит полностью смазать все звенья цепи
5. Смажьте каждое соединение и нагрузочный шкив. после смазки поднимите и опустите цепь без нагрузки, чтобы смазка распределилась равномерно (рис.10).



**Рисунок 10. Смазка цепи**

## Установка Тали цепной электрической с тележкой.

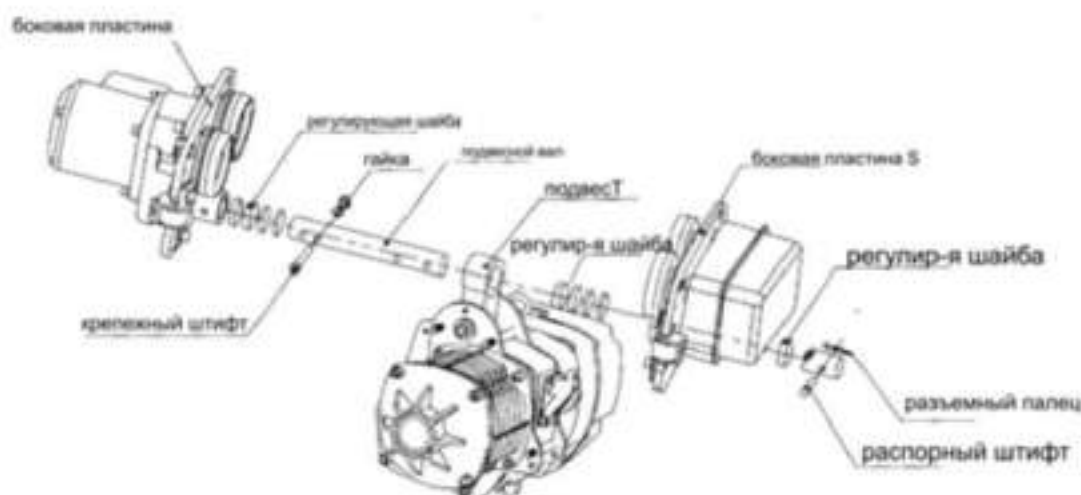


Рисунок 11. Таль с тележкой.

### Установка тележки

1. Вставьте подвесной вал в боковую пластину G и зафиксируйте болтом и гайкой
2. Вставьте подвесной вал с внутренней регулировочной шайбой внутрь, после установки шайб общая ширина должна составлять примерно половину ширины поперечной балки.
3. Следуйте пошаговой инструкции, как показано на рис 11 Сначала установите подвес Т на таль, и вставьте в него подвесной вал.
4. Установите на него регулировочные шайбы. Поместите боковую пластину S между колесами тележки и электрокоробкой. Зафиксируйте при помощи регулировочной шайбы.
5. Зафиксируйте с помощью штифта и шплинта.

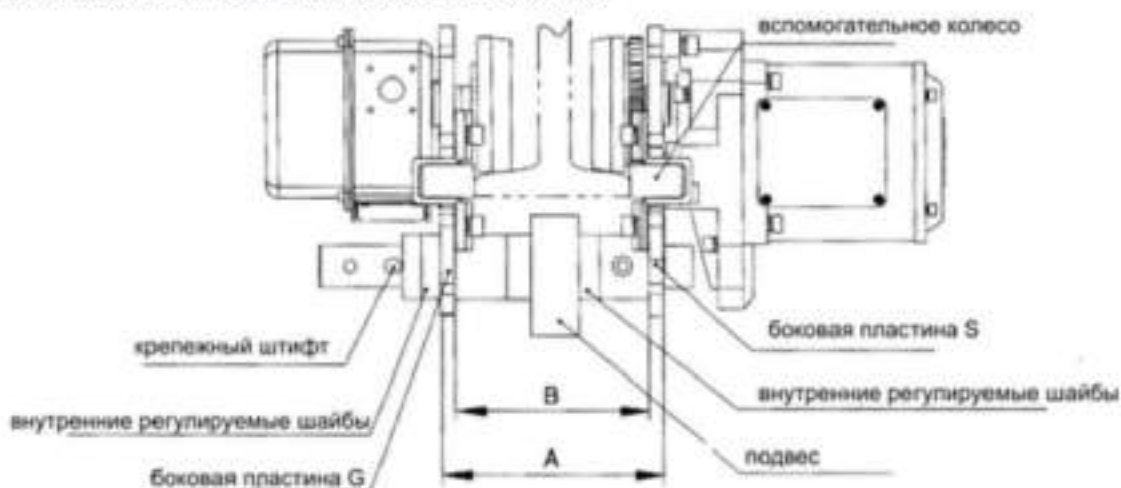


Рисунок 12. Регулировка ширины тележки.

A - значение, когда боковые пластины на максимальной ширине.

B - боковые пластины на минимальной ширине.

Ширина тележки регулируется с помощью регулировочных шайб.

## 7. ТЕХНИЧЕСКОЕ ОБСЛУЖИВАНИЕ И РЕМОНТ.

Электрическая таль отвечает современным требованиям эффективной и экономичной работы. Профилактическое обслуживание является залогом долговременной безотказной работы тали.

Проверяйте редуктор через каждые 500 часов использования. Кроме того, уровень масла должен проверяться каждые 3 месяца. При необходимости масло нужно долить до надлежащего уровня, который указан на корпусе редуктора. Пробка для контроля уровня масла находится на боковой части редуктора.

Масло в редукторе должно заменяться не реже одного раза в год или чаще, если интенсивность эксплуатации тали повышена.

#### **Для замены масла в редукторе, необходимо:**

-Открыть крышку заливного отверстия

-Открыть сливное отверстие в нижней части редуктора, осуществить слив масла в резервуар. Закрыть сливное отверстие.

-Залить масло через заливное отверстие

#### **Обслуживание цепи**

Для ухода за цепью подходит только моторное масло.

Если таль используется в пыльных условиях, ее цепь должна подвергаться более частой смазке.

#### **Смазочные материалы.**

Рекомендуются следующие смазочные материалы:

Подшипники-литиевая смазка

Редуктор — Mobilgear XMP 100, Shell Omala S2 G 100 или эквивалент.

Цепи –масло моторное 30W

#### **Осмотр и ремонт**

##### **Ежедневный осмотр:**

Проверить источник питания.

Проверить подъем и спуск крюка без груза.

Проверить двигатель на отсутствие посторонних шумов.

Проверить целостность грузового крюка.

Убедиться, что грузовой крюк можно повернуть на 360 °.

Проверить тормоза и концевые выключатели на работоспособность.

Проверить смазку цепи.

Проверить корректность установки сумки цепи.

Проверить, находятся ли грузовая тележка и кабели питания в исправном рабочем состоянии.

##### **Ежемесячный осмотр:**

Ежемесячный осмотр включает в себя ежедневный осмотр.

##### **Проверка цепи.**

Если цепь растянута или изношена, то она не будет соответствовать геометрии ведущих звездочек. В этом случае ее нужно немедленно заменить.

Условия замены цепи:

А. Если размер шага цепи изменен более чем на 5 %.

Б. Если звенья цепи деформированы.

Износ звена цепи имеется если размер меньше, чем значение, указанное в таблице 11.



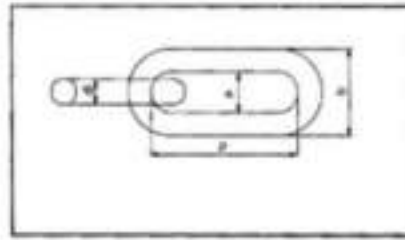


Рисунок 13. Размеры цепи.

Таблица 10 Размеры цепи.

Диаметр, d мм	Грузь, т	p мм	a мм	b мм
7.1	1/2	21	8,9	25
10	3	30	12,5	35
11.2	5/10	34	14	39

### Замена цепи

Во время работы тали цепь подвергается износу. Применение цепи с признаками износа или повреждения может привести к повреждению оборудования или несчастным случаям. Проводите регулярную проверку цепи, при необходимости проводите замену в соответствии с нормами выбраковки.

Ниже приведена последовательность действий по замене цепи, как на таях с полиспадом, так и без него.

Внимание! Данные действия должны выполняться только квалифицированным персоналом.

### Обрезка цепи

Для обрезки цепи используйте специальные кусачки для болтов. За один раз перекусывайте только одну сторону звена. Перед откусыванием второй стороны звена поместите защитный материал вокруг цепи, чтобы избежать повреждений в следствие отскока части звена.

### Изготовление С-образного звена

Замена цепи требует применения С-образного звена (в некоторых случаях требуется 2 шт.). Вы можете изготовить такое звено по нижеприведенной инструкции:

1. Отрежьте целое звено от старой цепи
2. Удалите место сварки звена, зазор должен составлять около 1,25 от диаметра материала звена
3. Обработаете острые края, удалите заусенцы и задиры.

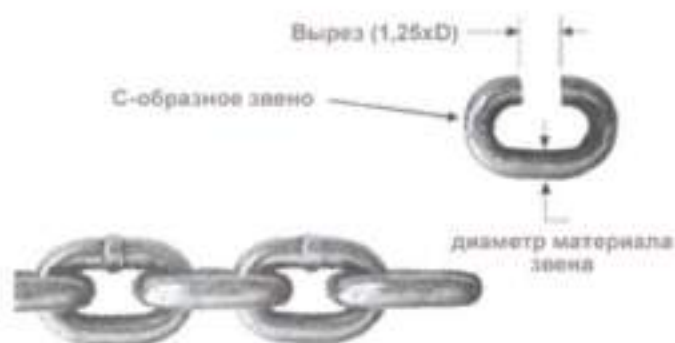


Рисунок 14. С-образное звено.

### Замена цепи на тали без полиспафта

1. Опустите грузовой крюк до тех пор, пока с обратной стороны тали не останется около 0,5 метра цепи.
2. Демонтируйте мешок для цепи.
3. Со свободного конца цепи демонтируйте ограничитель, пружину и зажим. Держите данные элементы под рукой для последующей установки на новую цепь.
4. Используя С-образное звено соедините старую цепь с новой. Убедитесь, что места сварки звеньев находятся с наружной стороны тали относительно грузовой звездочки.
5. Натягивая цепь с обеих сторон, опустите грузовой крюк еще ниже, чтобы провести новую цепь через таль. Следите, чтобы цепь не перекручивалась, не пытайтесь вставить цепь другими методами.
6. Остановите двигатель, когда примерно 0,5 метра новой цепи выйдет из тали.
7. Установите ограничитель, пружину и зажим с обратной стороны цепи.
8. Продолжите опускать цепь до тех пор, пока конец цепи с установленным ограничителем не достигнет тали и не сработает концевой выключатель.
9. Установите грузовой крюк вместе с ограничителем и пружиной на новую цепь.
10. Установите мешок для сбора цепи. Убедитесь, что он закреплен должным образом и не имеет повреждений.

### Вертикальные и горизонтальные звенья

Термины вертикальное и горизонтальное звено определяют относительное положение звеньев и грузовой звездочки тали. Вертикальные звенья будут попадать в центральную прорезь звездочки. Горизонтальные звенья будут попадать в овальные вырезы звездочки.



Рисунок 15 Звенья цепи.

### Замена цепи на таях с полиспастом

1. Опустите грузовой крюк до тех пор, пока с обратной стороны тали не останется около 0,5 метра цепи.
2. Демонтируйте мешок для цепи.
3. Со свободного конца цепи демонтируйте ограничитель, пружину и зажим. Держите данные элементы под рукой для последующей установки на новую цепь.
4. Используя С-образное звено соедините старую цепь с новой. Если крайнее звено цепи горизонтальное – используйте два С-образных звена, если вертикальное – одно. Использование правильного числа С-образных звеньев обеспечит правильную ориентацию цепи и обеспечит, что первое звено новой цепи будет вертикальным.
5. Установите ограничитель, пружину и зажим с обратной стороны цепи.
6. Поддерживайте грузовой крюк, заведите цепь, убедитесь, что цепь проходит через блок плавно.
7. Нажмите кнопку «Вниз», для пропускания цепи через таль. Держите цепь

натянутой с обеих сторон, пока С-образные звенья не пройдут через таль. Продолжайте нажимать кнопку «Вниз», пока цепь не пройдет через грузовой крюк. Установите пружину с ограничителем.

8. Закрепите первой звено новой цепи в грузовую петлю сбоку тали. Убедитесь, что цепь не перекручена.



**Рисунок 16 Соединение цепей.**

9. Установите мешок для сбора цепи. Убедитесь, что он закреплен должным образом и не имеет повреждений.

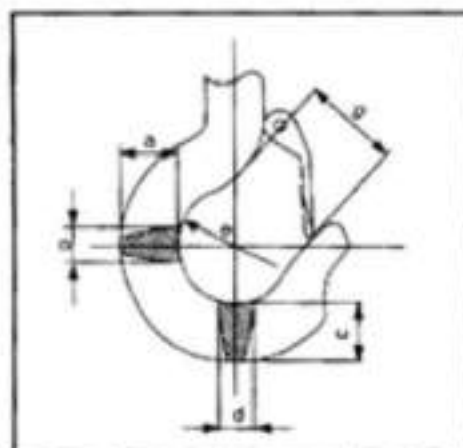
10. Опустите крюк до срабатывания концевого выключателя, затем поднимите крюк до срабатывания концевого выключателя. Наблюдайте за тем, чтобы цепь не была перекручена.

После замены цепи проведите несколько подъемов груза с массой не более 25-50% от номинальной грузоподъемности. Осмотрите цепь на отсутствие перекручивания перед пуском тали в работу.

#### **Проверка грузового крюка**

Крюк должен сохранять геометрические размеры и не иметь повреждений.

При износе более 5%, замените крюк



**Рисунок 17. Размер крюк.**

**Таблица 11. Размеры крюка.**

Груз-ть	a	b	c	d	e	g
1	34	24	30	24	42	32
2	46	29	39	30	49	40
3	56	35	49	34	59	48
5	67	43	57	44	60	48
10	82	55	80	48	85	80

#### **Проверка концевых выключателей**

Инспекцию концевых выключателей должен выполнять квалифицированный персонал.

**Ежегодный осмотр** (выполняется квалифицированным персоналом):

Ежегодный осмотр включает в себя, ежедневный и ежемесячный осмотр.

1. Проверка редуктора и двигателя на исправность.
2. Замена масла в редукторе.
3. Проверка тормозов.
4. Проверка работоспособности фиксатора крюка.
5. Перед возобновлением работы тали, ее необходимо испытать на подъем и спуск с контрольным грузом.

**Таблица 12. Смазка.**

	Место смазки	Способ нанесения	Смазка	Период
1	Редуктор механизма подъема	Впрыскивание через отверстие сверху	Редукторное масло	Каждые 3 месяца
2	Редуктор механизма передвижения	Закладывание	Твердая смазка ЛИТОЛ, ЦИАТИМ	Каждые 3 месяца
3	Цепь	Нанесение на поверхность	Моторное масло	Каждые полмесяца
4	Упорный подшипник крюка и подшипники тележки	Закладывание	Твердая смазка ЛИТОЛ, ЦИАТИМ	Каждые 6 месяцев
5	Подшипники тележки	Закладывание	Твердая смазка ЛИТОЛ, ЦИАТИМ	Каждые 6 месяцев

**ВНИМАНИЕ!** Раз в месяц смазывать открытый редуктор ходовой тележки твердыми сортами смазки, во избежание стирания металла: литол, солидол или графитовая смазка.

**Таблица 13 Количество масла, заливаемого в редуктор подъема.**

Грузоподъемность, т	Объем, Л
1	0,65
2	1,15
3	1,65
5	2,35
10	2,35x2

## 8. ВОЗМОЖНЫЕ НЕИСПРАВНОСТИ И СПОСОБЫ УСТРАНЕНИЯ.

Условия	Причина	Устранение
Таль не работает	(1) Фазы питания неправильно подключены, что приводит к запуску защиты фазы и она не работает (2) Предохранитель перегорел или выключатель без предохранителя выключен. (3) Предохранитель в цепи управления перегорел.  (4) Кабель питания или провод цепи управления оборван или неправильно подключен.  (5) Слишком низкое/высокое напряжение.  (6) Двигатель издает звук, но не вращается.  (7) Нажат аварийный выключатель (если установлен)..	(1) Поменяйте местами шнуры питания двух фаз. (2) Проверьте эл. ток, замените соответствующий предохранитель или перезапустите выключатель без предохранителя. (3) Проверьте эл. ток и замените подходящий предохранитель. (4) отремонтируйте или замените электрический провод. (5) Измерьте и подключите питание в соответствии с требованием настоящей инструкции. (6) Проверьте правильность электропитания двигателя. Проверить параметры изоляции катушек двигателя-отремонтировать (7) Устраните причину нажатия аварийного выключателя. Отключите аварийный выключатель
Таль не останавливается	Неисправна катушка контактора	Замените контактор
Тормоз проскальзывает	Износ тормоза двигателя	Замените фрикционный диск
Цепь или цепная шестерня издает шум	1. Цепь недостаточно хорошо смазана 2. Цепная шестерня повреждена	1. Смазать 2. Заменить цепь и цепную шестерню
Утечка тока	<ul style="list-style-type: none"> <li>• Отсутствие контакта заземления</li> <li>• Пыль на электрических деталях или слишком высокая влажность</li> </ul>	1. Произвести ремонт соединения. 2. Очистите детали от пыли и уменьшите влажность.
Утечка масла	1. Масляная заглушка не закрыта. (2) Масляная заглушка ослаблена. (3) Прокладка масляной заглушки не установлена.  (4) Прокладка разрушена или изношена.	1) Установите соответствующую заглушку. (2) Затяните заглушку. (3) установите подходящую прокладку заглушки. (4) замените прокладку.

## 9. ТРАНСПОРТИРОВКА.

Транспортировку тали возможно осуществлять в упакованном и неупакованном виде. При транспортировке тали в неупакованном виде необходимо осуществить ее закрепление. В любом случае, необходимо исключить возможность самопроизвольного перемещения тали в транспортном средстве.

## 10. ХРАНЕНИЕ.

Таль рекомендуется хранить в упаковке в закрытых помещениях при температуре воздуха от -20°C до +40°C и относительной влажности 85%.

### **11. ПОДГОТОВКА К УТИЛИЗАЦИИ.**

Перед утилизацией данного изделия необходимо полностью слить из него рабочую жидкость.

**ВНИМАНИЕ!** Использованное масло должно быть утилизировано согласно общепринятым нормам охраны окружающей среды.

### **12. УТИЛИЗАЦИЯ ИЗДЕЛИЯ.**

При снятии тали электрической цепной с эксплуатации сдайте изделие организации, занимающейся утилизацией.

### **13. ГАРАНТИЙНЫЕ ОБЯЗАТЕЛЬСТВА.**

При соблюдении потребителем условий эксплуатации, транспортировки и хранения. Гарантийный срок 12 месяцев, со дня продажи (получения покупателем) тали.

#### **ГАРАНТИИ НЕ РАСПРОСТРАНЯЮТСЯ НА:**

Детали, подверженные рабочему и другим видам естественного износа, а также на неисправности оборудования, вызванные этими видами износа.

Неисправности оборудования, вызванные несоблюдением инструкций по эксплуатации или произошедшие вследствие использования оборудования не по назначению, во время использования при ненормативных условиях окружающей среды, ненадлежащих производственных условий, в следствие перегрузок или недостаточного, ненадлежащего технического обслуживания или ухода.

При использовании оборудования, относящегося к бытовому классу, в условиях высокой интенсивности работ и тяжелых нагрузок.

На профилактическое и техническое обслуживание оборудования, например, смазку, промывку, замену масла.

На механические повреждения (трещины, сколы и т.д.) и повреждения, вызванные воздействием агрессивных сред, высокой влажности и высоких температур, попаданием инородных предметов в вентиляционные отверстия электрооборудования, а также повреждения, наступившие в следствие неправильного хранения и коррозии металлических частей.

Оборудование, в конструкцию которого были внесены изменения или дополнения.

Если монтаж, обслуживание и эксплуатация оборудования проводится не квалифицированным персоналом.

На оборудование, при монтаже которого были допущены ошибки и нарушения.

На оборудование, предоставленное в сервисный центр без полного комплекта поставки, с нарушением (либо отсутствием) информационных таблиц, бирок и шильдиков, затрудняющих идентификацию оборудования.

При наличии механических повреждений (вмятины, забоины, сколы, обрывы проводов, следы ударов, деформации корпуса),



свидетельствующих о падении оборудования с высоты, ударах, небрежной транспортировке.

В целях определения причин отказа и/или характера повреждений изделия производится техническая экспертиза сроком 10 рабочих дней с момента поступления оборудования на диагностику. По результатам экспертизы принимается решение о ремонте/замене изделия. При этом изделие принимается на экспертизу только в полной комплектации, при наличии паспорта с отметкой о дате продажи и штампом организации-продавца.

Порядок подачи рекламаций. Гарантийные рекламации принимаются в течение гарантийного срока. Для этого запросите у организации, в которой вы приобрели оборудование, бланк для рекламации и инструкцию по подаче рекламации. Оборудование, предоставленное дилеру или в сервисный центр в частично или полностью разобранном виде, под действие гарантии не подпадает. Все риски по пересылке оборудования дилеру или в сервисный центр несет владелец оборудования. Другие претензии, кроме права на бесплатное устранение недостатков оборудования, под действие гарантии не подпадают. После гарантийного обслуживания гарантия на оборудование не продлевается и не возобновляется. При дистанционном решении претензионного случая, если было принято решение о замене составных частей оборудования, деталей или агрегатов, восстановление и ремонт оборудования производится силами и средствами конечного потребителя. Демонтаж-монтаж неисправного оборудования, отправка его в сервисный центр происходит за счет конечного потребителя. Сервисный центр производит осмотр, диагностику и ремонт оборудования. Ответственность за состояние оборудования во время транспортировки до сервисного центра и обратно, конечному потребителю не несет. Равно, как и ущерб, причиненный третьими лицами. Если поломка оборудования является следствием заводского брака, скрытых дефектов, ремонт осуществляется бесплатно. При поломке оборудования по причинам, не зависящим от завода-изготовителя/продавца, диагностика и ремонт оборудования осуществляются платно. Стоимость ремонтных, восстановительных работ, а также запасных частей и расходных материалов предварительно согласовываются с клиентом.

#### **14. СВИДЕТЕЛЬСТВО О ПРОДАЖЕ (Заполняется торгующей организацией).**

Модель \_\_\_\_\_ Серийный № \_\_\_\_\_  
Дата выпуска « \_\_\_\_\_ » \_\_\_\_\_ « \_\_\_\_\_ » г.  
Дата продажи « \_\_\_\_\_ » \_\_\_\_\_ « \_\_\_\_\_ » г.  
Торговая организация \_\_\_\_\_  
Подпись продавца \_\_\_\_\_

#### **Штамп торгующей организации**

Наша компания производит бесплатный ремонт и замену при обнаружении какой-либо неисправности на электрической тали в течение 12 месяцев с даты поставки при условии, что пользователь проводил техобслуживание и эксплуатировал изделие должным образом согласно настоящей инструкции.

**15. СВЕДЕНИЯ О МЕСТОНАХОЖДЕНИИ ТАЛИ ЭЛЕКТРИЧЕСКОЙ ЦЕПНОЙ**

Наименование пользователя	Место установки	Дата установки

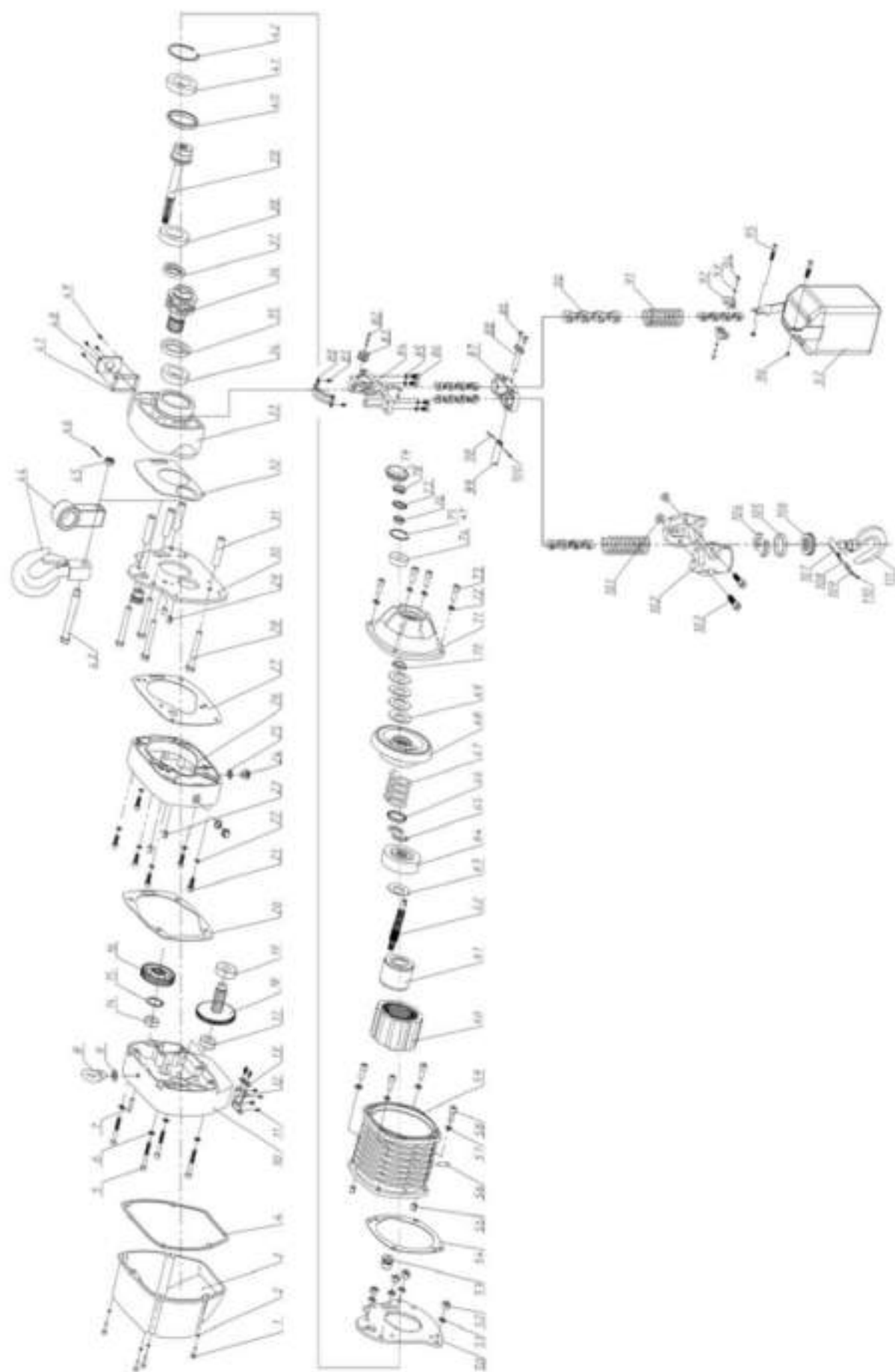
**16. ДАННЫЕ ОБ ОТВЕТСТВЕННЫХ ЗА СОДЕРЖАНИЕ ТАЛИ ЦЕПНОЙ ЭЛЕКТРИЧЕСКОЙ**

№ и дата о назначении приказа	Должность и ФИО	Подпись

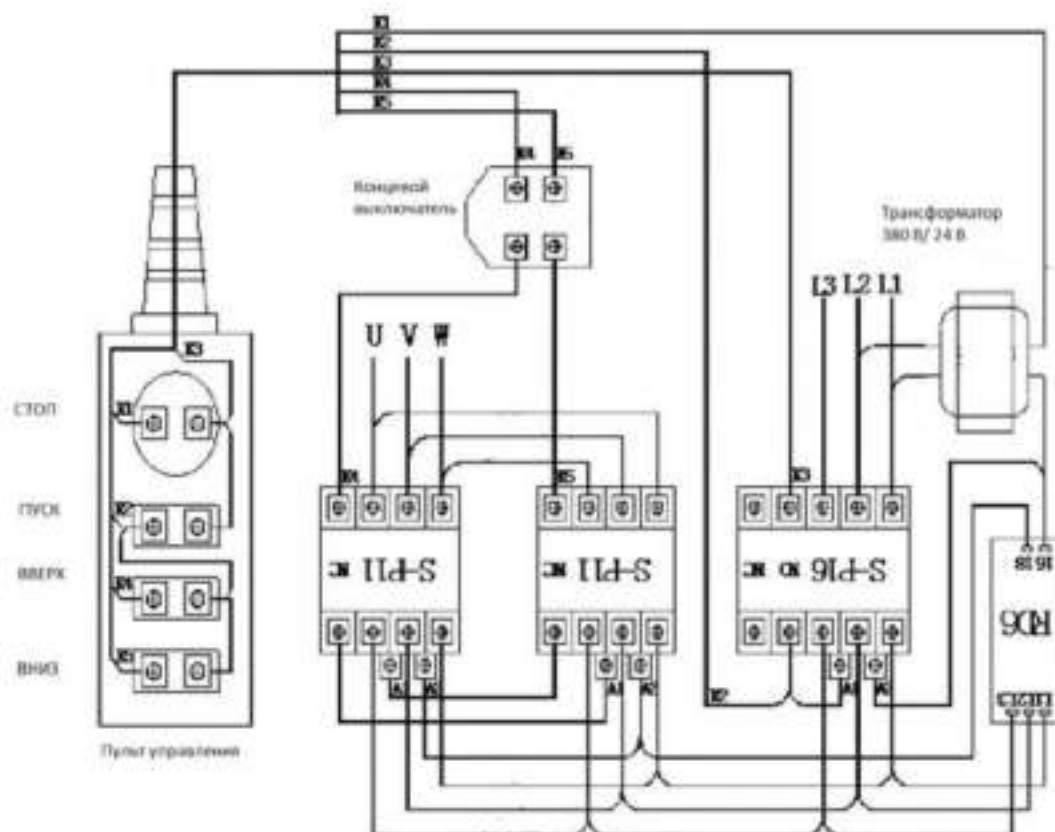
**17. ЗАПИСИ РЕЗУЛЬТАТОВ ОСВИДЕТЕЛЬСТВОВАНИЯ (ЗАПОЛНЯЕТСЯ ПОЛЬЗОВАТЕЛЕМ).**

Дата	Результаты и вид освидетельствования	Подпись

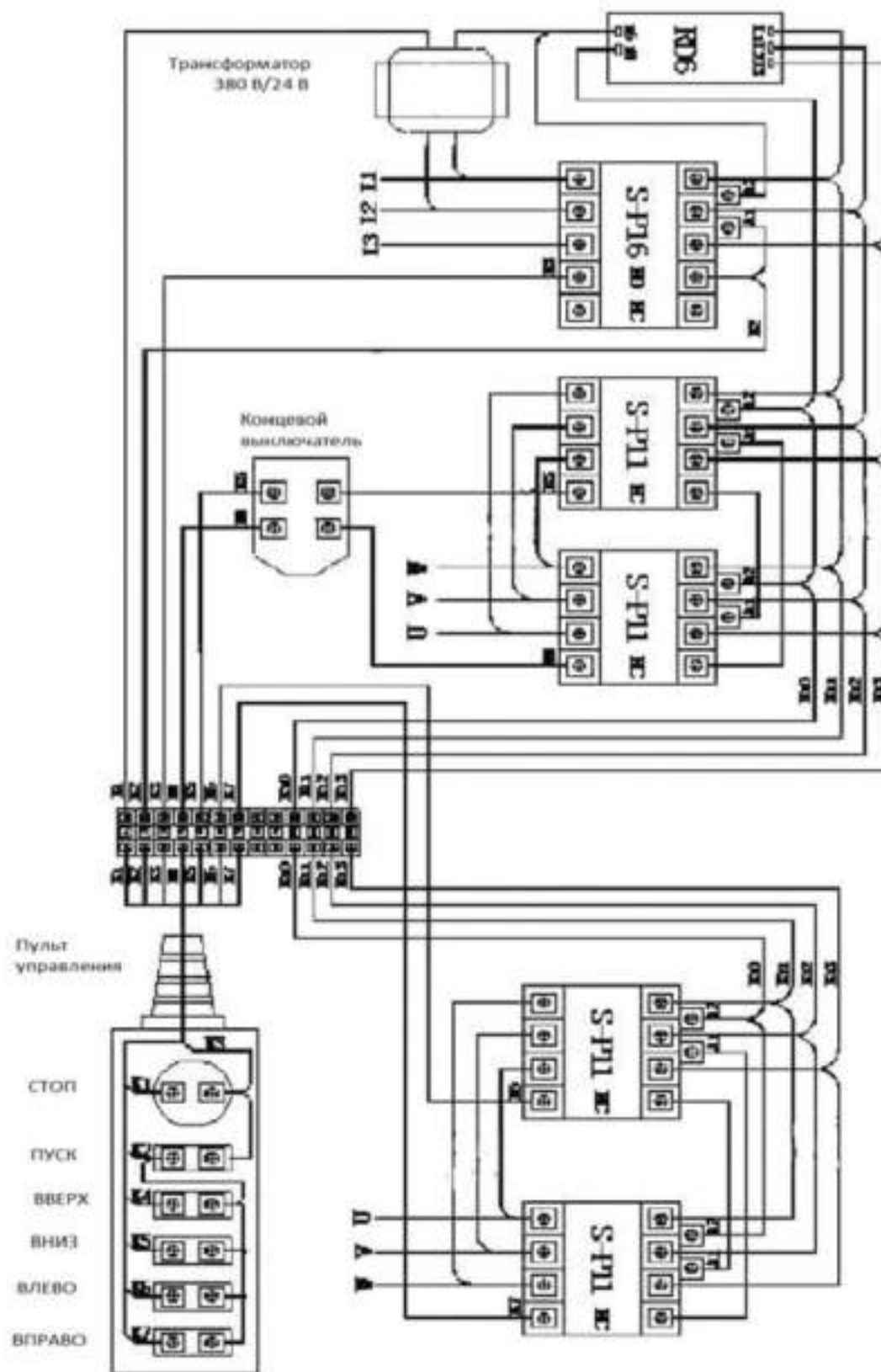




1	Шестигранный круглый болт	4	36	Цепное колесо	1	71	Торцевая крышка двигателя	1
2	пружинная шайба	4	37	Сальник	1	72	Пружинная шайба	4
3	крышка основания коробки передач	1	38	Шарикоподшипник	1	73	Шестигранный круглый болт	4
4	Прокладка основания редуктора	1	39	Выходной вал	1	74	Радиальный шарикоподшипник	1
5	Шестигранный круглый болт	4	40	Неподвижное кольцо подшипника	1	75	Стопорное кольцо	1
6	Зубчатая шайба	4	41	Шарикоподшипник	1	76	Верхняя прокладка кольца	1
7	Штифт крышки основания коробки передач	1	42	Стопорное кольцо	1	77	Запирающая деталь	1
8	Подъемный болт	1	43	Шестигранный болт	1	78	Винтовая крышка	1
9	Шайба подъемного бота	1	44	Кольцо	1	79	Резиновая крышка	1
				Подъемный крюк в сборе	1			
10	Коробка передач	1	45	Корончатая шестигранная гайка	1	80	Направляющая пластина	2
11	Болт с выемкой	6	46	Шплинт	1	81	Болт	2
12	крепленное кольцо проводки	1	47	прокладка боковой крышки	1	82	ось шкива	1
13	Соединительные фитинги крепления проводов	1	48	Боковая крышка	1	83	Направляющий шкив	1
14	Радиальный шарикоподшипник	1	49	Болт	4	84	Направляющая цепи	1
15	Шайба на валу	1	50	Опорная плита	1	85	пружинная шайба	4
16	Выходная шестерня	1	51	Пружинная шайба	4	86	Шестигранный круглый болт	4
17	Радиальный шарикоподшипник	1	52	Гайка	4	87	Направляющий кронштейн в сборе	1
18	Зубчатый вал	1	53	Втулка	2	88	Стоп-штифт в сборе	1
19	Радиальный шарикоподшипник	1	54	Прокладка корпуса двигателя	1	89	Шестигранный круглый болт	2
20	Прокладка коробки передач	1	55	Фитинговый штифт	2	90	Цепь	7шт
21	Шестигранный круглый болт	6	56	Шестигранный болт	1	91	Ограничительная пружина	2
22	Пружинная шайба	6	57	Пружинная шайба	4	92	Ограничитель цепи	2
23	Фитинговый штифт	2	58	Шестигранный болт	4	93	Пружинная шайба	2
24	Шестигранный болт	2	59	Корпус двигателя	1	94	Шестигранный круглый болт	2
25	Шайба шестигранного болта	2	60	Статор двигателя	1	95	Шестигранный круглый болт	2
26	Средняя часть	1	61	Ротор двигателя	1	96	Шестиугольная гайка	2
27	Прокладка средней части	1	62	Ось двигателя	1	97	цепной мешок в сборе	1
28	Болты панелей	4	63	Дисковая пружина	1	98	Шплинт	1
29	Фитинговый штифт	2	64	Направляющий блок	1	99	Соединительный вал концевого выключателя	1
30	Опорная плита редуктора	1	65	Двухсекционное кольцо	2	100	Штифт пружинный	1
31	Соединительный шарнир	4	66	Крепежное кольцо	1	101	Шестиугольная гайка	2
32	Прокладка соединительной коробки	1	67	Тормозная пружина	1	102	Муфта разъемная с зацеплением	1
33	Соединительная коробка	1	68	Тормозной узел	1	103	Шестигранный круглый болт	2
34	Радиальный шарикоподшипник	1	69	дисковая пружина	4	104	Двухсекционное кольцо	7 пар
35	Сальник	1	70	Шайба ротора	1	105	Кольцо крепления крюка	1
						106	Опорный подшипник	1
						107	Винт	1
						108	Крюковая пружина	1
						109	Предохранительная пластина	1
						110	Шестиугольная гайка	1
						111	Нижний крюк	1



БД 6. Блок контроля фаз



RD 6 Блок контроля фаз