



# ПАСПОРТ

РУКОВОДСТВО  
ПО ЭКСПЛУАТАЦИИ

**ЛЕБЕДКИ РУЧНЫЕ  
МОДЕЛИ НWG И НWV**



## СОДЕРЖАНИЕ

1. Назначение .....	3
2. Условия эксплуатации .....	3
3. Технические характеристики .....	3
4. Устройство и принцип работы .....	4
5. Спецификация лебедок.....	5
6. Меры безопасности.....	5
7. Установка и эксплуатация.....	6
8. Особенности.....	7
9. Хранение и обслуживание.....	7
10. Гарантийные обязательства.....	7
11. Отметка о продаже .....	9
12. Сведения о ремонте.....	9

## СПАСИБО ЗА ВЫБОР РУЧНОЙ ЛЕБЕДКИ!

**ВНИМАНИЕ:** информация в данной инструкции основывается на технических характеристиках, актуальных на момент печати. Производитель оставляет за собой право без предварительного уведомления вносить изменения в производимую продукцию, если таковые не ухудшают потребительские свойства и качества производимого товара.

Лебедка соответствует требованиям ТР ТС 010/2011 "О безопасности машин и оборудования".

### 1. НАЗНАЧЕНИЕ.

Лебедки ручные канатные используются для подъема и перемещения грузов при строительных, монтажных и ремонтных работах, при эксплуатации и ремонте транспортных средств. В конструкции лебедки предусмотрено крепление к горизонтальной, вертикальной и наклонной поверхностям. Лебедки не предназначены для подъема и перемещения людей.

### 2. УСЛОВИЯ ЭКСПЛУАТАЦИИ.

Допускается эксплуатация лебедок на открытом воздухе. При попадании влаги по окончании работы протереть открытые места лебедки сухой салфеткой. Рассчитана для работы при температуре окружающей среды от -20 до +40 С. и относительной влажности не более 85%.

**Комплектность:**

Лебедка в сборе	1
Паспорт	1
Упаковка	1

### 3. ТЕХНИЧЕСКИЕ ХАРАКТЕРИСТИКИ.

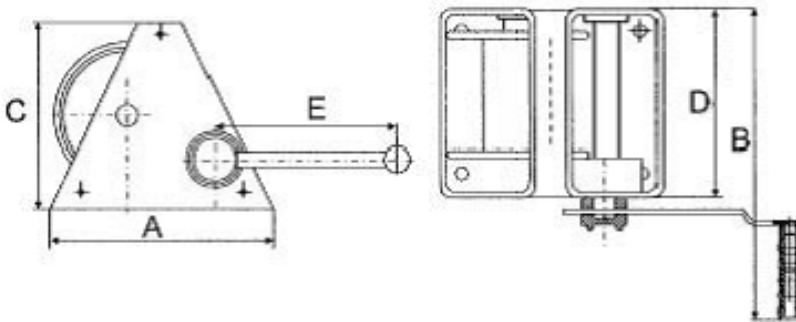
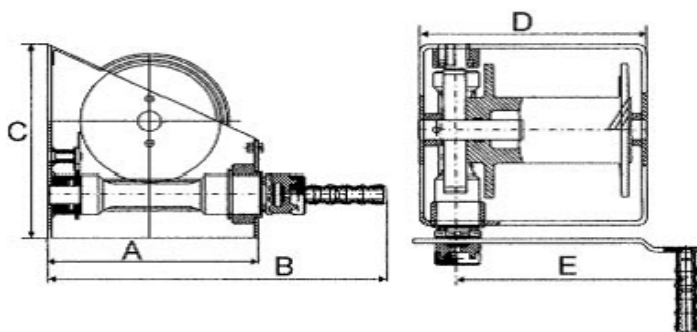


Рисунок 1. Технические характеристики лебедки HWG.

**Таблица 1. Технические характеристики лебедки модели HWG.**

Грузоподъемность, кг		500	2000
Диаметр каната	мм	6,8	11
Канатоемкость	м	25	25
Количество слоев каната на барабане		4	3
Размеры (мм.)	A	240	500
	B	385	585
	C	200	325
	D	200	405
	E	250	375
Вес (кг.)		21,2	77,4
Скорость навивки (м/мин.)		1	1



**Рисунок 2. Технические характеристики лебедки модели HWV.**

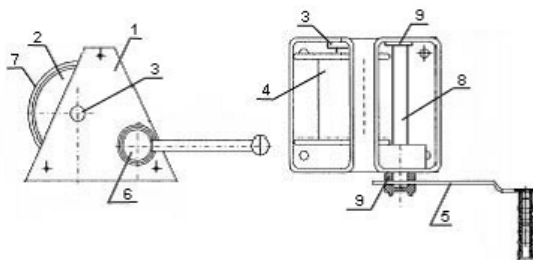
**Таблица 2. Технические характеристики лебедки модели HWV.**

Грузоподъемность, кг		250	500	1000
Диаметр каната	мм	4	6,8	9
Канатоемкость	м	20	25	35
Количество слоев каната на барабане		4	4	4
Размеры (мм.)	A	150	180	300
	B	330	360	490
	C	150	180	300
	D	200	260	300
	E	240	240	370
Вес (кг.)		12,2	19,7	40,4
Скорость навивки (м/мин.)		1	1	1

#### **4. УСТРОЙСТВО И ПРИНЦИП РАБОТЫ.**

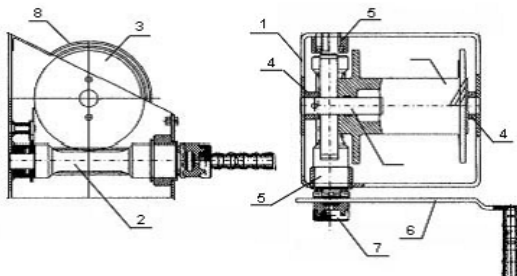
Ручная лебедка состоит из канатного барабана, редуктора подъема, рукоятки, корпуса (рамы), несущего узлы лебедки. Лебедка управляется вручную с помощью рукоятки, которой совершают круговое движение. Лебедка имеет стопорный храповый механизм, предотвращающий самопроизвольное опускание поднятого груза. Если поднимаемый груз и лебедка расположены на одном уровне, то для подъема груза лебедку необходимо доукомплектовать блоком, который крепится сверху над грузом.

## 5. СПЕЦИФИКАЦИЯ ЛЕБЕДОК.



- |                          |                          |
|--------------------------|--------------------------|
| 1 – Рама лебедки.        | 6 – Фиксатор рукоятки.   |
| 2 – Колесо редуктора.    | 7 – Кожух редуктора.     |
| 3 – Опора вала барабана. | 8 – Вал-шестерня.        |
| 4 – Барабан.             | 9 – Опора вала-шестерни. |
| 5 – Рукоятка.            |                          |

Рисунок 3. Спецификация лебедки модели HWG.



- |                         |                       |
|-------------------------|-----------------------|
| 1.Рама лебедки.         | 6. Рукоятка.          |
| 2. Червячный вал.       | 7. Фиксатор рукоятки. |
| 3.Зубчатое колесо.      | 8. Кожух редуктора.   |
| 4.Опора вала барабана.  | 9. Барабан            |
| 5.Опора червячного вала |                       |

Рисунок 4. Спецификация лебедки модели HWV.

## 6. МЕРЫ БЕЗОПАСНОСТИ.

Лебедки моделей HWV, HWG являются сложными механическими устройствами повышенной опасности.

При работе с лебедками категорически запрещается снимать фиксатор храповика.

### Основные меры безопасности – ЗАПРЕЩАЕТСЯ:

- Поднимать груз, вес которого превышает грузоподъемность лебедки;
- Удлинять канат при недостаточной длине;
- Выводить из зацепления собачку храпового механизма;
- Производить чистку, смазку и ремонт лебедки во время работы;

- Ремонтировать лебедку с поднятым грузом;
- Работать на неисправной лебедке и/или с поврежденным канатом;
- Находиться посторонним лицам около лебедки во время работы;
- Запрещается использовать лебедку для поднятия людей;
- Запрещается моторизировать лебедку - лебедка предназначена для ручного использования;
- Запрещается использовать лебедку не по назначению.
- Немедленно прекратите использование лебедки в случае поломки механизма лебедки, запутывания каната, превышения грузоподъемности, появления посторонних звуков при работе механизма;
- Запрещается выравнивание груза на весу;
- Запрещено производить подъем и спуск груза, если под ним находятся люди;
- После окончания работы или в перерыве груз не должен оставаться в поднятом состоянии.

## 7. УСТАНОВКА И ЭКСПЛУАТАЦИЯ.

Выберете или подготовьте ровную поверхность под основание лебедки. Поверхность для лебедки модели HWG необходимо подбирать или подготавливать с учетом длины рукоятки.

Установите на площадке анкерные болты с резьбой равной диаметру установочного отверстия лебедки или просверлите в ней соответствующие отверстия под болтовое соединение.

Установите лебедку на основание и убедитесь, что конструкция выдержит нагрузки, под которые предназначена лебедка.

Проверьте работоспособность механизмов лебедки.

Присоедините канат к барабану лебедки (канат в комплект не входит). Выбор каната производится согласно техническим характеристикам лебедок п.3.

Наматывайте канат на лебедку с нагрузкой не менее 60 кг. Первый слой намотки должен соответствовать рисунку 5.

Лебедки моделей HWG оснащены храповым механизмом, препятствующим произвольному вращению барабана.

При работе с лебедкой категорически запрещается снимать фиксатор храповика.



Рисунок 5. Намотка троса на катушку.

## 8. ОСОБЕННОСТИ.

Лебедки модели HWV оснащаются червячным редуктором. Преимущество редуктора заключается в его надежности и неприхотливости, способности работать в самых экстремальных условиях.

Лебедки модели HWG, 2000 кг имеют переключатель свободной размотки каната, который находится на главной шестерне. Опущенный фиксатор - соответствует рабочему режиму лебедки, поднятый фиксатор - соответствует свободной размотке каната.

## 9. ХРАНЕНИЕ И ОБСЛУЖИВАНИЕ.

Храните лебедки в сухом месте, чтобы препятствовать коррозии механизма.

Всегда очищайте механизм от грязи.

Регулярно (по крайней мере 1 раз в месяц, а при тяжелых условиях эксплуатации — чаще) необходимо проводить осмотр внешнего вида лебедки, смазку шестерней, проверять состояние деталей на предмет отсутствия коррозии повреждения и износа, смазывайте зубчатую передачу смазкой типа «ЛИТОЛ 24», «Циатим».

Все ремонтные работы должны выполняться квалифицированными специалистами.

После выполнения ремонта и сборки лебедки, а также установки, замены каната лебедка должна быть подвергнута испытанию весом, превышающим грузоподъемность лебедки на 25%.

Движущиеся части, включая храповики, валы, трещотки должны содержаться в чистоте и смазанными для гарантии безопасности. Части лебедок могут быть подвергнуты коррозии при контакте с солью и разными химическими растворами и должны быть проверены в целях безопасной эксплуатации перед использованием. Не работайте на лебедках, если канат запутался, или ослабло его натяжение. Держите руки на безопасном расстоянии от тросов, барабанов, шкивов во время работы.

## 10. ГАРАНТИЙНЫЕ ОБЯЗАТЕЛЬСТВА.

При соблюдении потребителем условий эксплуатации, транспортировки и хранения. Гарантийный срок 6 месяцев, со дня продажи лебедки.

### ГАРАНТИИ НЕ РАСПРОСТРАНЯЮТСЯ НА:

- Детали, подверженные рабочему и другим видам естественного износа, а также на неисправности оборудования, вызванные этими видами износа.
- Неисправности оборудования, вызванные несоблюдением инструкций по эксплуатации или произошедшие вследствие использования оборудования не по назначению, во время использования при ненормативных условиях окружающей среды, ненадлежащих производственных условий, в следствие перегрузок или недостаточного, ненадлежащего технического обслуживания или ухода.
- При использовании оборудования, относящегося к бытовому классу, в условиях высокой интенсивности работ и тяжелых нагрузок.
- На профилактическое и техническое обслуживание оборудования, например, смазку, промывку, замену масла.



- На механические повреждения (трещины, сколы и т.д.) и повреждения, вызванные воздействием агрессивных сред, высокой влажности и высоких температур, попаданием инородных предметов в вентиляционные отверстия электрооборудования, а также повреждения, наступившие в следствие неправильного хранения и коррозии металлических частей.
- Оборудование, в конструкцию которого были внесены изменения или дополнения.
- Если монтаж, обслуживание и эксплуатация оборудования проводится не квалифицированным персоналом.
- На оборудование, при монтаже которого были допущены ошибки и нарушения.
- На оборудование, предоставленное в сервисный центр без полного комплекта поставки, с нарушением (либо отсутствием) информационных таблиц, бирок и шильдиков, затрудняющих идентификацию оборудования.
- При наличии механических повреждений (вмятины, забоины, сколы, обрывы проводов, следы ударов, деформации корпуса), свидетельствующих о падении оборудования с высоты, ударах, небрежной транспортировке.
- В целях определения причин отказа и/или характера повреждений изделия производится техническая экспертиза сроком 10 рабочих дней с момента поступления оборудования на диагностику. По результатам экспертизы принимается решение о ремонте/замене изделия. При этом изделие принимается на экспертизу только в полной комплектации, при наличии паспорта с отметкой о дате продажи и штампом организации-продавца.

#### **Порядок подачи рекламаций.**

Гарантийные рекламации принимаются в течение гарантийного срока. Для этого запросите у организации, в которой вы приобрели оборудование, бланк для рекламации и инструкцию по подаче рекламации. Оборудование, предоставленное дилеру или в сервисный центр в частично или полностью разобранном виде, под действие гарантии не подпадает. Все риски по пересылке оборудования дилеру или в сервисный центр несет владелец оборудования. Другие претензии, кроме права на бесплатное устранение недостатков оборудования, под действие гарантии не подпадают. После гарантийного обслуживания гарантия на оборудование не продлевается и не возобновляется. При дистанционном решении претензионного случая, если было принято решение о замене составных частей оборудования, деталей или агрегатов, восстановление и ремонт оборудования производится силами и средствами конечного потребителя. Демонтаж-монтаж неисправного оборудования, отправка его в сервисный центр происходит за счет конечного потребителя. Сервисный центр производит осмотр, диагностику и ремонт оборудования. Ответственность за состояние оборудования во время транспортировки до сервисного центра и обратно, конечному потребителю не несет. Равно, как и ущерб, причиненный третьими лицами. Если поломка оборудования является следствием заводского брака, скрытых дефектов, ремонт осуществляется бесплатно. При поломке оборудования по причинам, не зависящим от завода-изготовителя/продавца, диагностика и ремонт оборудования осуществляются платно. Стоимость ремонтных, восстановительных работ, а также запасных частей и расходных материалов предварительно согласовываются с клиентом.



## 11. ОТМЕТКИ О ПРОДАЖЕ.

С требованиями безопасности, рекомендациями по уходу и с условиями гарантии ознакомлен и согласен. Претензий к внешнему виду и комплектности поставки не имею.

Модель \_\_\_\_\_ Заводской № \_\_\_\_\_ Дата выпуска

Дата продажи « \_\_\_\_ » « \_\_\_\_\_ » 20 \_\_\_\_ г.

Торговая организация: \_\_\_\_\_

Подпись продавца \_\_\_\_\_

Штамп торгующей организации

## 12. СВЕДЕНИЯ О РЕМОНТЕ.

Дата	Сведения о ремонте или замене узлов и деталей	Подпись лица, ответственного за содержание изделия