



СИБТАЛЬ

ПАСПОРТ

РУКОВОДСТВО
ПО ЭКСПЛУАТАЦИИ

**ЛЕБЕДКА РУЧНАЯ
МОДЕЛЬ ЛР**



СОДЕРЖАНИЕ

1. Назначение	3
2. Условия эксплуатации	3
3. Технические характеристики	4
4. Устройство и принцип работы	5
5. Хранение и техническое обслуживание	6
6. Меры безопасности	6
7. Гарантийные обязательства	7
8. Отметка о продаже	8
9. Сведения о ремонте	8

СПАСИБО ЗА ВЫБОР РУЧНОЙ ЛЕБЕДКИ!

ВНИМАНИЕ: информация в данной инструкции основывается на технических характеристиках, актуальных на момент печати. Производитель оставляет за собой право без предварительного уведомления вносить изменения в производимую продукцию, если таковые не ухудшают потребительские свойства и качества производимого товара.

Лебедка соответствует требованиям ТР ТС 010/2011 "О безопасности машин и оборудования".

1. НАЗНАЧЕНИЕ.

Лебедка ручная модель ЛР используется для перемещения грузов при проведении монтажно-демонтажных и ремонтных работ в различных отраслях промышленности и в быту. Может использоваться для натяжения самонесущего изолированного провода (СИП) и оптоволоконных кабелей. При использовании данной лебедки для подъема и опускания груза, необходимо помнить, что для этой лебедки указывается тяговое усилие, а грузоподъемность равна 75% от тягового усилия. Лебедка не предназначена для перемещения людей.

2. УСЛОВИЯ ЭКСПЛУАТАЦИИ.

Допускается эксплуатация лебедки на открытом воздухе. При попадании влаги по окончании работы протереть открытые места лебедки сухой салфеткой. Изделие рассчитано для работы при температуре окружающей среды от -20 до +40 С. и влажности не более 85%.

Комплектность.

Лебедка в сборе	1	Паспорт	1
Канат	1		

3. ТЕХНИЧЕСКИЕ ХАРАКТЕРИСТИКИ.

Таблица 1 Технические характеристики.

Параметры	Модель					
	ЛР-0,63	ЛР-0,63	ЛР-0,63	ЛР-1,6	ЛР-1,6	ЛР-1,6
1 Тяговое усилие, тач, не более, тс	0,63			1,6		
2 Длина каната, м	3,0	6,0	9,0	3,0	6,0	9,0
3 Диаметр каната, мм	5,6			8,3		
4 Разрывное усилие каната, не менее, н	15800			40000		
5 Усилие на рукоятке, тач, кгс	27			35		
6 Габаритные размеры, мм: А	134			165		
	В			66		
	С			179		
	D			150		
	E			850/1270		
7 Масса, кг.	7	7,5	8	12	13	14

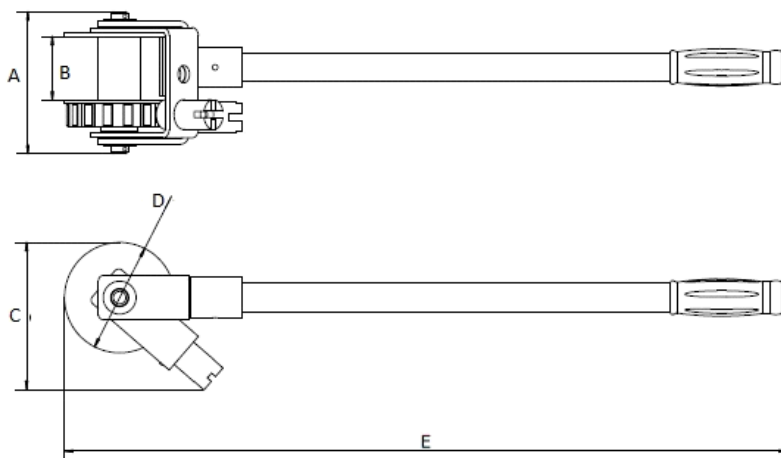


Рисунок 1. Габаритные размеры лебедки.

4. УСТРОЙСТВО И ПРИНЦИП РАБОТЫ.

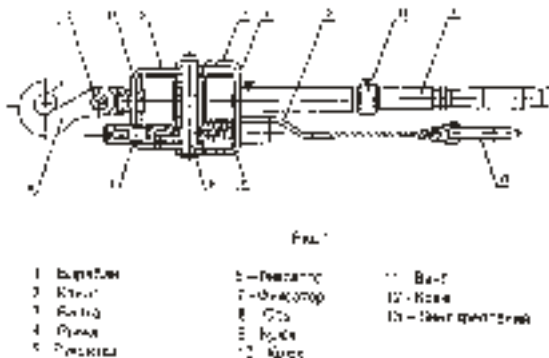


Рисунок 2. Устройство лебедки.

Основные составные части: барабан 1 с навитым на него канатом 2, вилка 3, рычаг 4 и рукоятка 5. На оси 8 установлены вилка, рычаг и барабан. На вилке и рычаге расположены подпружиненные фиксаторы 6,7, которые входят в зацепление со звездочкой барабана. Фиксаторы имеют с одной стороны скосы для свободного проскальзывания относительно зубьев барабана, а с противоположенной стороны уступы для фиксации во впадинах барабана. Фиксаторы вручную можно вывести из впадин барабана, повернуть и ввести в нужное для работы положение. Крюк 9 служит для крепления лебедки, он может быть ориентирован в любом направлении для закрепления перемещаемого груза служит крюк 12.

Лебедки с тяговым усилием 1,6 тс. изготавливаются с телескопической регулируемой рукояткой с бесступенчатой фиксацией.

Подготовка к работе

- Распакуйте лебедку и внимательно проверьте все части: крюк, трос, стопорные механизмы.
- Определите вес передвигаемого или поднимаемого груза. Перед выполнением работ убедитесь, что груз не превышает установленной максимальной нагрузки.
- Найдите место крепления лебедки. Местом крепления могут быть неподвижные предметы: дерево, автомобиль, опорная балка и т. д.
- Закрепите и проверьте прочность закрепления крюка.

Порядок работы

- Прежде чем начинать работать, убедитесь, что лебедка в исправном состоянии.
- Всегда перед началом работы следует проверить надежность соединения лебедки, работу стопорного механизма и крюковые подвески.
- Убедитесь в том, что вес груза не превышает грузоподъемности лебедки.
- Проверьте соединение крюка с грузом и страховочную собачку крюка.

После установки крюков крепления лебедки и перемещаемого груза, установки фиксаторов в нужном положении обеспечивающим натяжку каната, при повороте барабана рычагом рукоятки в одном направлении и свободном проскальзывании

фиксатора рычага рукоятки в другом направлении осуществляется перемещение груза.

Внимание! При работе не допускается превышать тяговое усилие лебедки 0,63тс, 1,6 тс. При перемещении груза на максимальное расстояние необходимо на барабане оставлять намотанным не менее одного витка троса.

5. ХРАНЕНИЕ И ТЕХНИЧЕСКОЕ ОБСЛУЖИВАНИЕ.

Храните лебедку в сухом месте с естественной вентиляцией, чтобы препятствовать коррозии механизма и каната.

Всегда очищайте канат и механизм от грязи.

Регулярно (по крайней мере 1 раз в месяц, а при тяжелых условиях эксплуатации — чаще) необходимо проводить осмотр внешнего вида лебедки, смазку шестерней, каната и проверять состояние деталей на предмет отсутствия коррозии повреждения и износа, смазывайте зубчатую передачу смазкой типа «ЛИТОЛ 24», «ЦИАТИМ» или «Солидол Ж». При внешнем осмотре особое внимание обращайте на канат, заделку крюка и крепления лебедки.

Все ремонтные работы должны выполняться квалифицированными специалистами.

После выполнения ремонта и сборки лебедки, а также замены каната лебедка должна быть подвергнута испытанию весом, превышающим грузоподъемность лебедки на 25%.

Движущиеся части, включая валы, трещотки должны содержаться в чистоте и смазанными для гарантии безопасности. Части лебедки могут быть подвергнуты коррозии при контакте с солью и разными химическими растворами и должны быть проверены в целях безопасной эксплуатации перед использованием. Не работайте на лебедке, если канат запутался, появились узлы или ослабло его натяжение. Держите руки на безопасном расстоянии от тросов, барабанов, шкивов во время работы.

6. МЕРЫ БЕЗОПАСНОСТИ.

Основные меры безопасности – ЗАПРЕЩАЕТСЯ:

Тянуть груз, вес которого превышает грузоподъемность лебедки;

Удлинять канат при недостаточной длине;

Производить чистку, смазку и ремонт лебедки во время работы;

Ремонтировать лебедку с грузом;

Работать на неисправной лебедке и/или с поврежденным канатом;

Находиться посторонним лицам около лебедки во время работы;

Запрещается использовать лебедку для поднятия людей;

Запрещается моторизировать лебедку - лебедка предназначена для ручного использования;

Запрещается использовать лебедку не по назначению;

Немедленно прекратите использование лебедки в случае поломки механизма лебедки, запутывания каната, превышения грузоподъемности, появления посторонних звуков при работе механизма.

7. ГАРАНТИЙНЫЕ ОБЯЗАТЕЛЬСТВА.

При соблюдении потребителем условий эксплуатации, транспортировки и хранения. Гарантийный срок 6 месяцев, со дня продажи лебедки.

ГАРАНТИИ НЕ РАСПРОСТРАНЯЮТСЯ НА:

- Детали, подверженные рабочему и другим видам естественного износа, а также на неисправности оборудования, вызванные этими видами износа.
- Неисправности оборудования, вызванные несоблюдением инструкций по эксплуатации или произошедшие вследствие использования оборудования не по назначению, во время использования при ненормативных условиях окружающей среды, ненадлежащих производственных условий, в следствие перегрузок или недостаточного, ненадлежащего технического обслуживания или ухода.
- При использовании оборудования, относящегося к бытовому классу, в условиях высокой интенсивности работ и тяжелых нагрузок.
- На профилактическое и техническое обслуживание оборудования, например, смазку, промывку, замену масла.
- На механические повреждения (трещины, сколы и т.д.) и повреждения, вызванные воздействием агрессивных сред, высокой влажности и высоких температур, попаданием инородных предметов в вентиляционные отверстия электрооборудования, а также повреждения, наступившие в следствие неправильного хранения и коррозии металлических частей.
- Оборудование, в конструкцию которого были внесены изменения или дополнения.
- Если монтаж, обслуживание и эксплуатация оборудования проводится не квалифицированным персоналом.
- На оборудование, при монтаже которого были допущены ошибки и нарушения.
- На оборудование, предоставленное в сервисный центр без полного комплекта поставки, с нарушением (либо отсутствием) информационных таблиц, бирок и шильдиков, затрудняющих идентификацию оборудования.
- При наличии механических повреждений (вмятины, забоины, сколы, обрывы проводов, следы ударов, деформации корпуса), свидетельствующих о падении оборудования с высоты, ударах, небрежной транспортировке.
- В целях определения причин отказа и/или характера повреждений изделия производится техническая экспертиза сроком 10 рабочих дней с момента поступления оборудования на диагностику. По результатам экспертизы принимается решение о ремонте/замене изделия. При этом изделие принимается на экспертизу только в полной комплектации, при наличии паспорта с отметкой о дате продажи и штампом организации-продавца.

Порядок подачи рекламаций. Гарантийные рекламации принимаются в течение гарантийного срока. Для этого запросите у организации, в которой вы приобрели оборудование, бланк для рекламации и инструкцию по подаче рекламации. Оборудование, предоставленное дилеру или в сервисный центр в частично или полностью разобранном виде, под действие гарантии не подпадает. Все риски по

оборудования дилеру или в сервисный центр несет владелец оборудования. Другие претензии, кроме права на бесплатное устранение недостатков оборудования, под действие гарантии не подпадают. После гарантийного обслуживания гарантия на оборудование не продлевается и не возобновляется. При дистанционном решении претензионного случая, если было принято решение о замене составных частей оборудования, деталей или агрегатов, восстановление и ремонт оборудования производится силами и средствами конечного потребителя. Демонтаж-монтаж неисправного оборудования, отправка его в сервисный центр происходит за счет конечного потребителя. Сервисный центр производит осмотр, диагностику и ремонт оборудования. Ответственность за состояние оборудования во время транспортировки до сервисного центра и обратно, конечному потребителю не несет. Равно, как и ущерб, причиненный третьими лицами. Если поломка оборудования является следствием заводского брака, скрытых дефектов, ремонт осуществляется бесплатно. При поломке оборудования по причинам, не зависящим от завода-изготовителя/продавца, диагностика и ремонт оборудования осуществляются платно. Стоимость ремонтных, восстановительных работ, а также запасных частей и расходных материалов предварительно согласовываются с клиентом.

8. ОТМЕТКИ О ПРОДАЖЕ.

С требованиями безопасности, рекомендациями по уходу и с условиями гарантии ознакомлен и согласен. Претензий к внешнему виду и комплектности поставки не имею.

Модель _____ Заводской № _____ Дата выпуска _____

Дата продажи « ____ » « _____ » 20 ____ г.

Торговая организация: _____

Подпись продавца _____

Штамп торгующей организации _____

9. СВЕДЕНИЯ О РЕМОНТЕ.

Дата	Сведения о ремонте или замене узлов и деталей	Подпись лица, ответственного за содержание изделия