



СИБТАЛЬ

ПАСПОРТ

РУКОВОДСТВО
ПО ЭКСПЛУАТАЦИИ

ДОМКРАТ РЕЕЧНЫЙ МОДЕЛЬ HI-JACK



СОДЕРЖАНИЕ

1. Назначение изделия	3
2. Условия эксплуатации	3
3. Технические характеристики домкратов	4
4. Устройство и принцип работы	4
5. Подготовка к работе и порядок работы	5
6. Меры безопасности	9
7. Техническое обслуживание	11
8. Условия хранения	12
9. Утилизация изделия	12
10. Гарантийные обязательства	12
11. Отметки о продаже	13

Перед началом использования домкрата реечного Hi-Jack просим вас внимательно ознакомиться с данной инструкцией.

ВНИМАНИЕ! Вся информация, приведенная в данной инструкции, основывается на данных, доступных на момент печати. Завод оставляет за собой право вносить изменения в производимую продукцию в любой момент времени без предварительного уведомления, если таковые не ухудшают потребительские свойства и качества производимого товара.

Перед началом работы обязательно ознакомьтесь с техническими характеристиками и инструкцией по эксплуатации домкрата. Вся информация основана на опыте работы с данным домкратом.

Обслуживать домкрат может только квалифицированный работник, прошедший соответствующий инструктаж или имеющий аттестацию.

Данная инструкция не может нести полной информации о предполагаемых работах данным домкратом, но, если следовать изложенным рекомендациям – это обезопасит работы и не приведет к трагическим последствиям.

Домкрат реечный Hi-Jack соответствует требованиям ТР ТС 010/2011 "О безопасности машин и оборудования".

1. НАЗНАЧЕНИЕ ИЗДЕЛИЯ.

Домкрат реечный — это устройство с ручным приводом. Предназначен для вертикального подъема и опускания груза при ремонтных, монтажных и строительных работах при нормальных атмосферных условиях. Вес груза при подъеме не должен превышать грузоподъемность изделия.



Запрещается применение домкрата реечного для подъема людей, животных, взрывоопасных или ядовитых веществ, жидкого или раскаленного металла и шлака, эксплуатация в химически активных средах, а также использование при ударных и вибронагрузках.

2. УСЛОВИЯ ЭКСПЛУАТАЦИИ.

Температурный режим эксплуатации: -20°C +50°C

По климатическим условиям изделие соответствует исполнению У1 по ГОСТ 15150 — 69.

КОМПЛЕКТ ПОСТАВКИ

Упаковка	1
Паспорт	1
Домкрат в сборе	1

3. ТЕХНИЧЕСКИЕ ХАРАКТЕРИСТИКИ ДОМКРАТОВ.

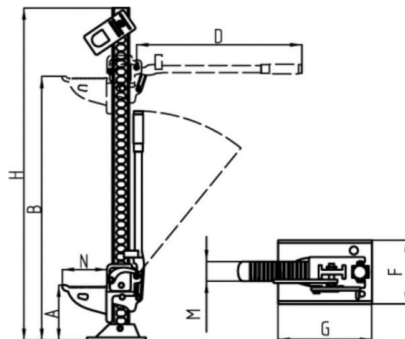


Рисунок 1. Размеры домкрата.

Таблица 1 Характеристики домкрата.

Грузоподъемность, кг	3000	3000	3000
Мин. Высота, мм (А)	125	125	125
Макс. Высота, мм (В)	700	1050	1330
Длина ручки, мм (D)	630	870	870
Ширина, мм (F)	100	100	100
Длина, мм (G)	180	180	180
Высота, мм (H)	845	1230	1530
Ширина, мм (M)	35	35	35
Длина, мм (N)	100	100	100
Ход рабочий, мм	570	915	1195
Сила на рычаге (Н)	400	400	400
Масса, кг	10	12	13,5

4. УСТРОЙСТВО И ПРИНЦИП РАБОТЫ.

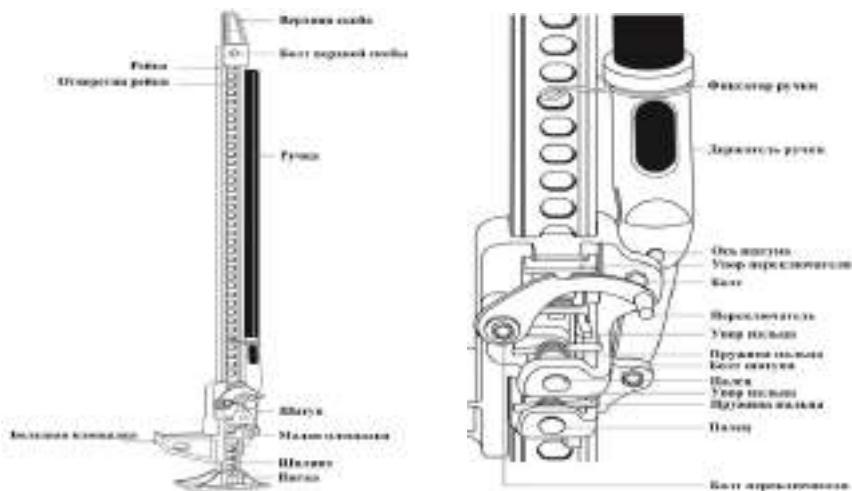


Рисунок 2. Устройство домкрата.

Рычажный реечный домкрат основан на дырчатой рейке, по которой ходит механизм с упором и рукояткой. Фиксация поднятого груза происходит с помощью подпружиненных стальных пальцев, которые слегка сдвигаются при подъеме и заходят в отверстия выше. По принципу действия и форме, идентично защелке на дверной ручке. При опускании рукоятки, она упирается в нижний палец и отталкиваясь от него, поднимает верхний на одно отверстие. Когда рукоятка поднимается, нагрузка уже лежит на верхнем, и нижний свободно притягивается к нему пружиной. С каждым повторением цикла, механизм поднимается на одно отверстие.

Спуск происходит идентичным движением рычага, но в процессе задействуется дополнительный элемент – подпружиненная металлическая деталь, поднимающая пальцы за штифты. Груз ложится на пальцы поочередно. При опускании рычага, пластина выбивает верхний, который плавно перемещается на отверстие ниже при подъеме. Когда рукоятка полностью поднята, выбивается нижний палец, и постепенно отдаляется от верхнего. Вся работа механизма основывается на подвижных упорах и пружинах.

5. ПОДГОТОВКА К РАБОТЕ И ПОРЯДОК РАБОТЫ.

Подготовка к работе:

- Распакуйте домкрат.
- Проверьте домкрат на наличие механических повреждений. Особенно внимательно осмотрите на наличие трещин или сколов.
- Подготовьте площадку под домкрат. Она должна быть ровной и выдержать домкрат с полной нагрузкой.

Порядок установки, подготовка и работа.

Подложите башмаки, чтобы предотвратить откатывание машины при подъеме (см. рисунок 3).

Башмак необходим, чтобы зафиксировать автомобиль от откатывания и для предотвращения проворачивания колеса. Башмаки необходимо установить до того, как автомобиль будет подниматься.

Для безопасной работы необходимо использовать подставки для фиксации поднятого груза. Подставки должны быть рассчитаны на вес больший, чем поднятый груз. Не используйте реечный домкрат для удерживания груза, так как домкрат не устойчив.

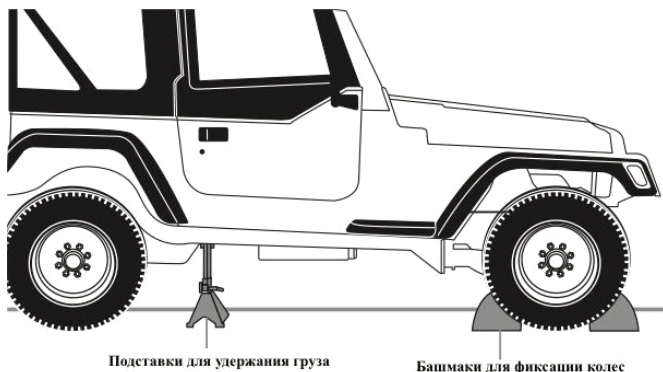


Рисунок 3. Фиксация груза.

Подъем грузов:

- Подложите башмаки, чтобы предотвратить откатывание машины при подъеме
 - Безопасно установите пятку домкрата на ровную, крепкую и сухую поверхность.
 - Поднимите переключатель в верхнее положение до фиксации.
 - Отнимите ручку от рейки и поверните клипсу чтобы не мешала.
1. Поместите крюк площадки под нагрузку и поднимите площадку до полного и безопасного упора крюка в поднимаемый предмет.
 2. Крепко удерживая ручку двумя руками, начните двигать ее вверх и вниз для подъема груза. Не используйте удлинитель ручки.

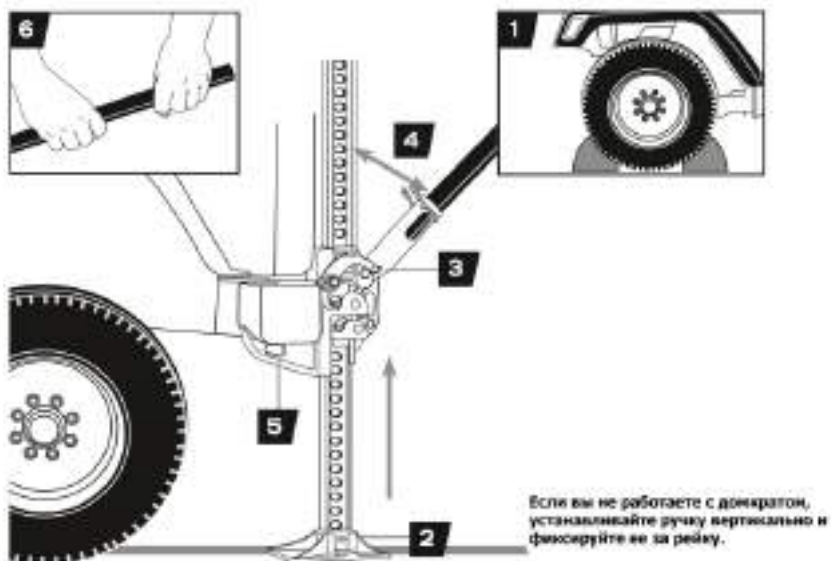


Рисунок 4. Порядок подъема груза.

3. Подъем будет осуществляться при каждом опускании ручки. При подъеме следить за пяткой домкрата и крюка. Если они начали двигаться, то остановите подъем.
4. После подъема груза на необходимую высоту, установите ручку в вертикальное положение и зафиксируйте ее фиксатором.
5. Установите подставку или упор под груз.
6. Опустите груз на упор.

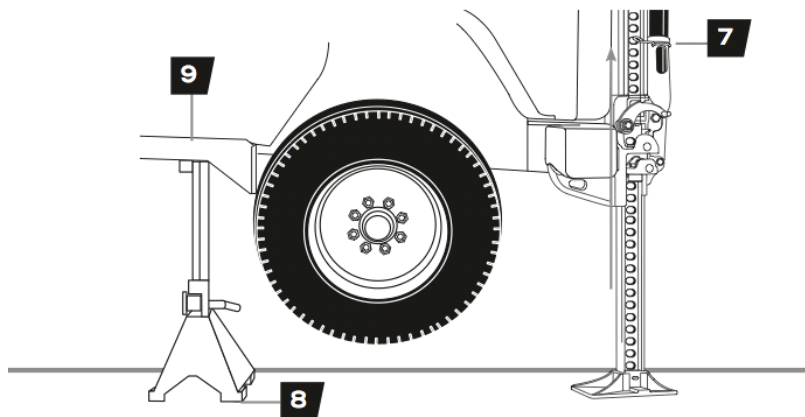


Рисунок 5. Фиксация груза.

Опускание грузов:

Домкрат должен иметь нагрузку 50 кг или больше. Если нагрузка будет меньше, то подъемная площадка упадет вниз с грузом. Не оставляйте ничего под грузом.

- Установите домкрат под груз и приподнимите его, используя инструкцию выше.
- Уберите упор из-под груза.
- Убедитесь, что ручка находится вертикально и зафиксирована на рейке до начала опускания груза.
- Опустите переключатель вниз.
- Взявшись двумя руками за ручку начните ее двигать вверх и вниз для опускания груза.

Груз будет опускаться при каждом движении ручки вверх.

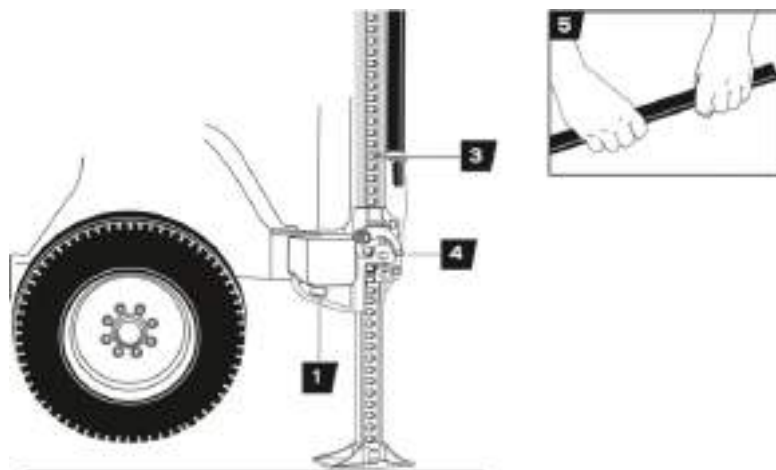


Рисунок 6. Опускание груза.

Сжатие:

- Отверните болт крепления верхнего крюка.
- Поверните его на 90° и затяните болт крепления. Вы можете зафиксировать крюк на любой высоте, выбрав отверстие в рейке.
- Используйте домкрат так же, как при подъеме и опускании грузов.

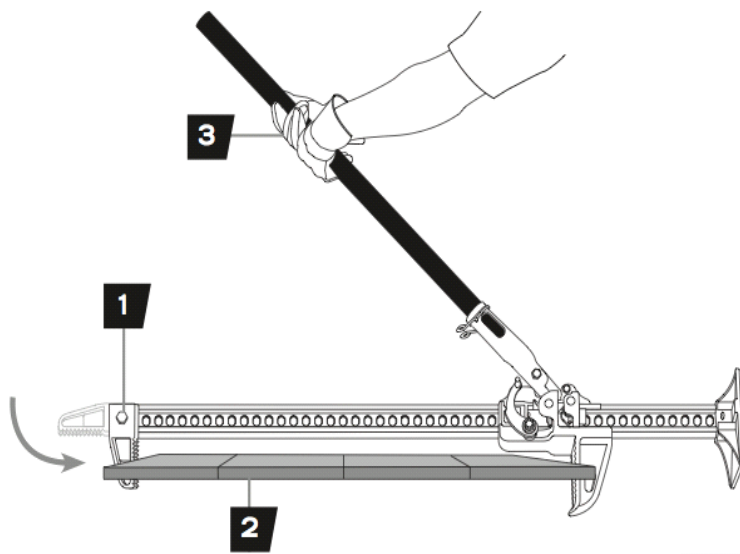


Рисунок 7. Сжатие.

Вытягивание:

- Убедитесь, что верхний крюк закреплен вертикально в одну линию с рейкой.
- Закрепите один конец цепи или стропы на объекте, который необходимо подтянуть. Безопасно закрепите второй конец стропы или цепи за верхний крюк домкрата. Примечание: используйте шакл если цепь или стропа не фиксируется за крюк.
- Возьмите другую стропу или цепь и безопасно зафиксируйте ее на стабильном объекте. Второй конец стропы или цепи зафиксируйте за крюк подъемной площадки. Не фиксируйте цепь или шакл за отверстие в крюке подъемной площадки. Если в качестве якоря используется дерево необходимо применять коррозийную стропу.
- Используйте домкрат так же, как при подъеме и опускании груза.

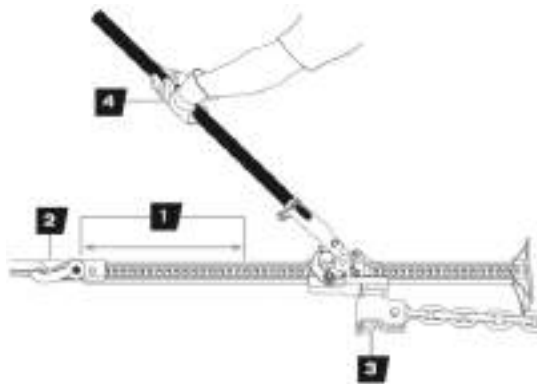


Рисунок 8. Вытягивание.

6. МЕРЫ БЕЗОПАСНОСТИ.

ВНИМАНИЕ!

- Реечный домкрат — оборудование повышенной опасности. Во избежание получения травм и повреждения имущества внимательно ознакомьтесь с настоящей инструкцией по эксплуатации.
- Домкрат должен использоваться только на твердой, ровной и устойчивой поверхности. Использование домкрата на иной поверхности может привести к падению груза.
- После подъема груз должен быть зафиксирован при помощи специальных опор или подставок, рассчитанных на вес груза и надежно удерживающих его в поднятом состоянии. Запрещается находиться или выполнять работы под грузом, который удерживается только домкратом.
- Не превышайте максимально допустимую грузоподъемность домкрата.
- Запрещается самостоятельно производить разборку домкрата, а также вносить изменения в его конструкцию. Читаемость всех наклеек и настоящая инструкция должны быть сохранены в целости в течение всего срока эксплуатации домкрата. Игнорирование данных правил может привести к получению травм, а также к выходу из строя оборудования.
- Использование реечного домкрата при подъеме за изогнутый или круглый бампер приведет к соскальзыванию "клюва" подъемной площадки в сторону и падению автомобиля, в результате чего это может привести к получению травм, а также к повреждению поднимаемого груза.
- При не зафиксированной ручке поднятый груз может начать опускаться с движениями ручки. При этом ручка может ударить человека, что приведет к травме или смерти. Не держите голову на пути работы ручки. При изменении положения переключателя, под весом груза, ручка может начать двигаться быстро. Перед переключением домкрата всегда ставьте ручку вертикально к рейке и фиксируйте клипсой, чтобы избежать быстрого движения ручки.
- Во время подъема и опускания вес груза толкает ручку по пути движения, если в этот момент ваши руки соскользнут или Вы отпустите ручку, то она начнет очень быстро двигаться под весом груза. Остановить ее руками невозможно, и большинство травм происходит именно в этот момент. *Если такое произошло, позвольте механизму самому сбросить излишнюю нагрузку, и он остановится сам.*

- Подъем накаченных колес более чем на 5 см над землей или подъем более 1 колеса может привести к опрокидыванию, неуправляемому движению, серьезным травмам и смерти. Всегда поднимайте колеса не более 5 см над землей и не поднимайте более 1 колеса одновременно.
- Домкрат выдерживает 3000 кг, протестирован на 3175 кг. Если Вы перегрузите домкрат во время работы, то будет срезан болт шатуна. Домкрат продолжит держать нагрузку, но ручка станет не функциональна. Используйте более грузоподъемный домкрат для освобождения домкрата и опускания груза на землю. Не заменяйте болт шатуна на более прочный, это может привести к поломке домкрата и падению груза. Используйте только оригинальный болт шатуна. Не меняйте болт, когда домкрат стоит под нагрузкой.

Запрещается:

- Эксплуатировать неисправный домкрат;
- Эксплуатировать домкрат на нагрузках, превышающих грузоподъемность, указанную на домкрате;
- Применение домкрата для подъема людей;
- Производить подъем и спуск груза, если под ним находятся люди;
- Наносить удары по домкрату;
- Оставлять домкрат с поднятым грузом без надзора;
- Выравнивать груз на весу;
- Проводить ремонт механизма при поднятом грузе;
- Допускать к работе с домкратом не квалифицированных работников;
- Перегружать домкрат.

Не применяйте домкрат речный для подъема людей, животных, взрывоопасных или ядовитых веществ, жидкого или раскаленного металла и шлака, не эксплуатируйте в химически активных средах, а также не используйте при ударных и вибрационных нагрузках.

Безопасность рабочей среды:

- Обслуживающий персонал должен подробно ознакомиться с настоящей инструкцией и государственными предписаниями, касающимися эксплуатации домкратов. При работе с домкратом обслуживающий персонал должен иметь рукавицы и защитную обувь.
- Если обслуживающий персонал состоит из нескольких человек, то должен быть назначен один ответственный, ознакомленный с правилами техники безопасности и отвечающий за манипуляцию с домкратом.
- Перед началом работы необходимо обеспечить свободный, ничем не закрытый обзор на целую рабочую площадку. В противном случае необходимо выделить одного или несколько человек в близости домкрата, помогающих с обзором.
- Перед началом работы обслуживающий персонал должен проверить безопасность рабочей среды и, при необходимости, возможность быстрого отхода из опасного пространства.
- При работе с домкратом обслуживающий персонал должен находиться на безопасном расстоянии от груза. Запрещается поднимать или опускать крупногабаритные грузы, если невозможно соблюсти безопасное расстояние.

7. ТЕХНИЧЕСКОЕ ОБСЛУЖИВАНИЕ.

Внимание! Никогда не обслуживайте домкрат, находящийся под нагрузкой.

Чистка домкрата:

Если подвижные части домкрата загрязнены используйте сжатый воздух, струю воды или жесткую щетку для очистки домкрата. Используйте огне безопасные растворители для отмывания домкрата. Удалите всю имеющуюся грязь, чтобы подготовить домкрат к смазыванию.

Проверка:

Если штифты подъемной площадки заедают и цепляются в отверстиях рейки, то домкрат не будет работать корректно. Грязь на штифтах или грязная рейка может вызывать заедания.

Очистите и смажьте подъемный механизм. Проверьте работоспособность, подняв площадку без нагрузки до верха, используя обычную операцию для подъема. Если домкрат проскальзывает и не поднимается, то его необходимо доставить в сервисный центр для устранения неисправности. Если домкрат начал проскальзывать при подъеме груза, необходимо использовать другой домкрат с той же грузоподъемностью или большей для освобождения Hi-Jack и опускания груза. После освобождения домкрата очистите его, смажьте и протестируйте его работу согласно этой инструкции.

Осмотр:

Осматривайте домкрат на предмет разрушений, износа или поломки его частей. А также проверяйте функционирование перед каждым использованием. Следуйте указаниям инструкций по хранению и смазки для наилучшей работы домкратом.

Смазка:

Использование домкрата без смазки может привести к отказам в работе и разрушению устройства. Домкрат смазывается пользователем самостоятельно. Перед использованием его необходимо осматривать и смазывать при необходимости. После чистки смажьте домкрат используя силиконовую или тефлоновую смазку в спреях (WD-40, аналоги) в следующих точках:

Основная рейка:
фронтальную и заднюю
поверхность содержите
слегка смазанными очищенными
от грязи.

При отсутствии смазки
гнездо оси может разбиться

Пружинки должны быть
смазанные и очищены от
грязи

Несмазанный болт будет
изнашиваться

НЕ ИСПОЛЬЗУЙТЕ моторное масло
или литол для смазки домкрата.

Штифты домкрата должны быть
смазанные и чистые от грязи

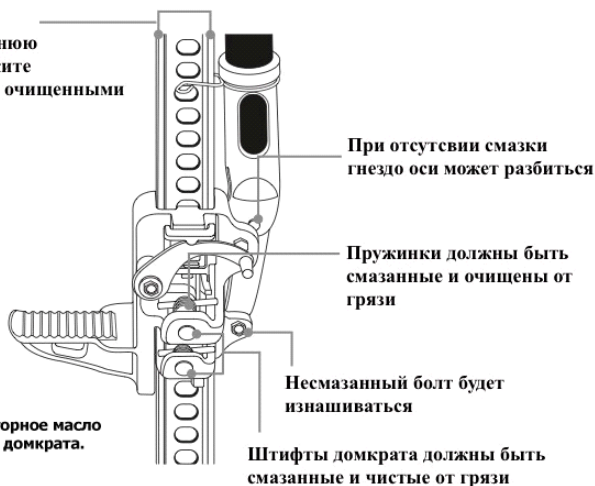


Рисунок 9. Места смазки домкрата.

8. УСЛОВИЯ ХРАНЕНИЯ.

- Установите ручку в вертикальную позицию и закрепите фиксатором.
- Переключите домкрат в положения для подъема площадки.
- Домкрат подвергнут консервации и упакован способами, обеспечивающими защиту от коррозии и сохранность на весь срок консервации (3 года).
- Не использовать для очистки от загрязнений растворители или приспособления для чистки абразивами.
- Условия хранения домкрата реечного - согласно ГОСТ 15150-69 в сухих и чистых помещениях. При перерывах в эксплуатации, домкрат необходимо густо смазать смазкой, хранить в месте, защищенном от осадков на поддоне или стеллаже в отсутствии паров агрессивных веществ, вызывающих коррозию металлических частей.
- При хранении домкрата вне помещения используйте защитные чехлы для домкрата.

9. УТИЛИЗАЦИЯ ИЗДЕЛИЯ.

Изделие не содержит вредные вещества. При снятии с эксплуатации сдайте их организации, занимающейся ликвидацией металлолома.

10. ГАРАНТИЙНЫЕ ОБЯЗАТЕЛЬСТВА.

Гарантийный срок 12 месяцев, со дня продажи домкрата реечного, при условии соблюдения потребителем правил хранения и эксплуатации.

ГАРАНТИИ НЕ РАСПРОСТРАНЯЮТСЯ НА:

- Детали, подверженные рабочему и другим видам естественного износа, а также на неисправности оборудования, вызванные этими видами износа.
- Неисправности оборудования, вызванные несоблюдением инструкций по эксплуатации или произошедшие вследствие использования оборудования не по назначению, во время использования при ненормативных условиях окружающей среды, ненадлежащих производственных условий, в следствие перегрузок или недостаточного, ненадлежащего технического обслуживания или ухода.
- При использовании оборудования, относящегося к бытовому классу, в условиях высокой интенсивности работ и тяжелых нагрузок.
- На профилактическое и техническое обслуживание оборудования, например, смазку, промывку, замену масла.
- На механические повреждения (трещины, сколы и т.д.) и повреждения, вызванные воздействием агрессивных сред, высокой влажности и высоких температур, попаданием инородных предметов в вентиляционные отверстия электрооборудования, а также повреждения, наступившие в следствие неправильного хранения и коррозии металлических частей.
- Оборудование, в конструкцию которого были внесены изменения или дополнения.
- Если монтаж, обслуживание и эксплуатация оборудования проводится не квалифицированным персоналом.
- На оборудование, при монтаже которого были допущены ошибки и нарушения.

- Если монтаж, обслуживание и эксплуатация оборудования проводится не квалифицированным персоналом.
- На оборудование, при монтаже которого были допущены нарушения. Оборудование, предоставленное в сервисный центр без полного комплекта поставки, с нарушением (либо отсутствием) информационных таблиц, бирок и шильдиков, затрудняющих идентификацию. При наличии механических повреждений (вмятины, забоины, сколы, обрывы проводов, следы ударов, деформации корпуса), свидетельствующих о падении оборудования с высоты, ударах, небрежной транспортировке.
- В целях определения причин отказа и/или характера повреждений изделия производится техническая экспертиза сроком 10 рабочих дней с момента поступления оборудования на диагностику. По результатам экспертизы принимается решение о ремонте/замене изделия. При этом изделие принимается на экспертизу только в полной комплектации, при наличии паспорта с отметкой о дате продажи и штампом организации-продавца.

Порядок подачи рекламаций. Гарантийные рекламации принимаются в течение гарантийного срока. Для этого запросите у организации, в которой Вы приобрели оборудование, бланк для рекламации и инструкцию по подаче рекламации. Оборудование, предоставленное дилеру или в сервисный центр в частично или полностью разобранном виде, под действие гарантии не подпадает. Все риски по пересылке оборудования дилеру или в сервисный центр несет владелец оборудования. Другие претензии, кроме права на бесплатное устранение недостатков оборудования, под действие гарантии не подпадают. После гарантийного обслуживания гарантия на оборудование не продлевается и не возобновляется. При дистанционном решении претензионного случая, если было принято решение о замене составных частей оборудования, деталей или агрегатов, восстановление и ремонт оборудования производится силами и средствами конечного потребителя. Демонтаж-монтаж неисправного оборудования, отправка его в сервисный центр происходит за счет конечного потребителя. Сервисный центр производит осмотр, диагностику и ремонт оборудования. Ответственность за состояние оборудования во время транспортировки до сервисного центра и обратно, конечному потребителю не несет. Равно, как и ущерб, причиненный третьими лицами. Если поломка оборудования является следствием заводского брака, скрытых дефектов, ремонт осуществляется бесплатно. При поломке оборудования по причинам, не зависящим от завода-изготовителя/продавца, диагностика и ремонт оборудования осуществляются платно. Стоимость ремонтных, восстановительных работ, а также запасных частей и расходных материалов предварительно согласовываются с клиентом.

11. ОТМЕТКИ О ПРОДАЖЕ.

С требованиями безопасности, рекомендациями по уходу и с условиями гарантии ознакомлен и согласен. Претензий к внешнему виду и комплектности поставки не имею.

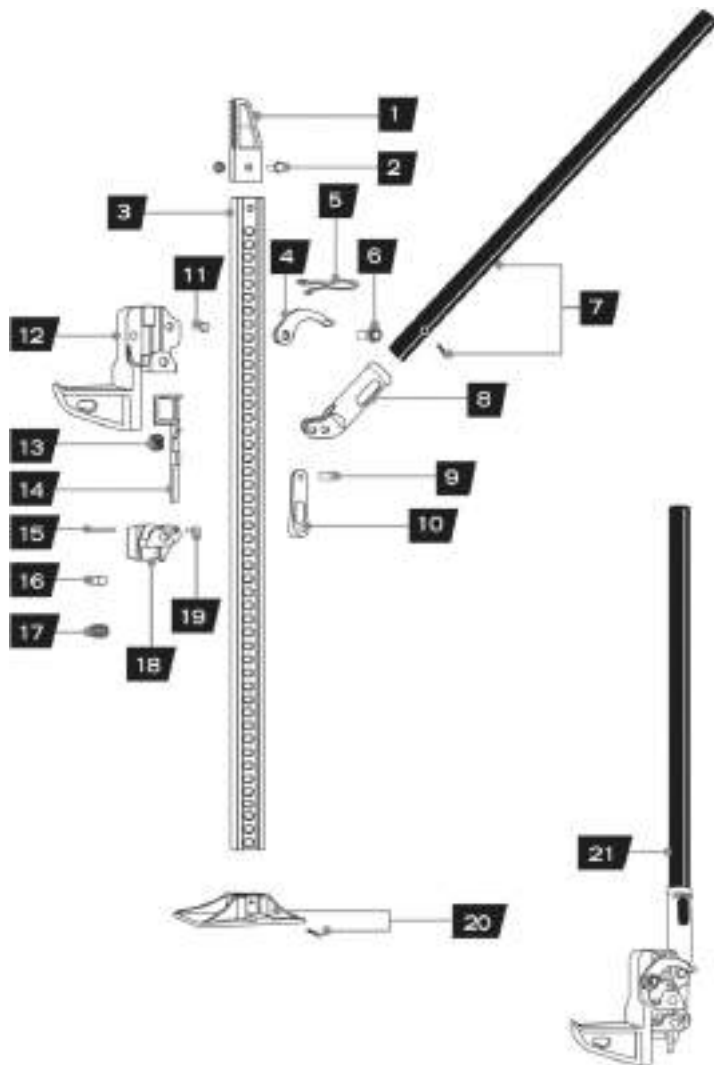
Покупатель _____

Модель _____ Заводской № _____ Дата выпуска _____

Дата продажи « ____ » « _____ » 20 ____ г.

Подпись продавца _____

Штамп торгующей организации



- | | |
|------------------------------|--------------------------------|
| 1.Верхний крюк | 12. Подъемная площадка |
| 2.Болт верхнего крюка | 13. Возвратная пружина |
| 3.Рейка | 14. Возвратная планка |
| 4.Переключающая планка | 15. Перекрестный штифт |
| 5.Фиксатор ручки | 16. Подъемный штифт |
| 6.Винт с шайбой | 17. Пружина подъемного штифта |
| 7.Стальная ручка со шплинтом | 18. Малая подъемная площадка |
| 8.Приемная труба ручки | 19. Срезной болт |
| 9.Ось шатуна | 20. Пятка со шплинтом |
| 10. Шатун | 21. Подъемный механизм в сборе |
| 11. Болт с гайкой | |